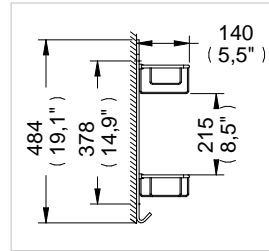
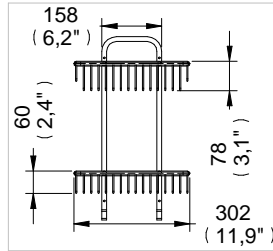
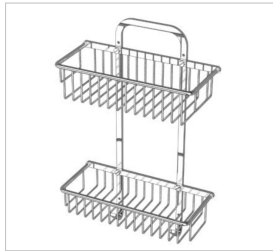
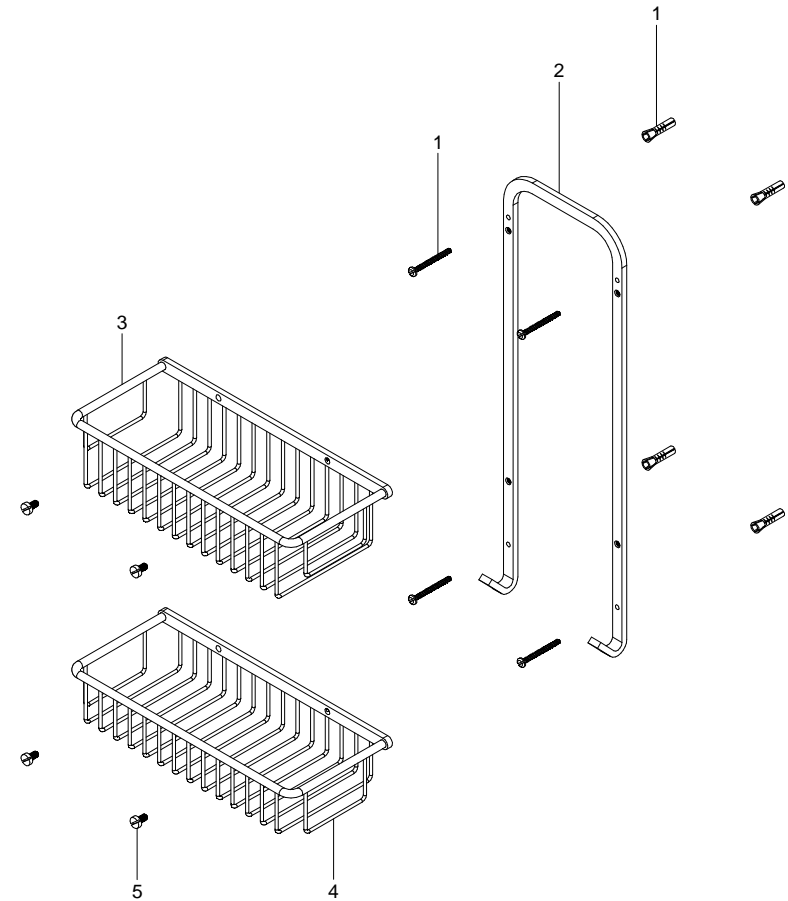


Repisa Rectangular Doble de Rejilla / Double Grid Shelf



Medidas Referenciales / Estimated Dimensions.  
Acot.mm.(pulg) / Dim.mm.(in)

Despiece / Components



Características y Datos Técnicos / Characteristics and Technical Details

Paquete de Sujeción Incluido

Setting Kit Included

Material:  
Latón

Material:  
Brass

Mod.	Descripción	Mod.	Description		
1	Sa-120	Taq. y Pija 10-16-ABX2" c/Bolsa	1	Sa-120	No. 10-16-ABX2" Shield and Lag Screw Set
2	Ra-1276	Soporte Repisa de Rejilla Doble	2	Ra-1276	Shelf Support
3	Sa-298	Rejilla Jabonera Rect. Gde.	3	Sa-298	Big Soap Dish Grid
4	Sa-299	Rejilla Jabonera Rect. Chica	4	Sa-299	Small Soap Dish Grid
5	Ra-1208	Tornillo Esp. ¼" -20 UNC X 0.450" Long.	5	Ra-1208	¼" -20 UNC X 0.450" Screw

Hecho en México

\* Los productos ilustrados pueden sufrir cambios sin previo aviso en su aspecto o partes, como resultado de los procesos de mejora continua al que están sujetos, sin implicar mayor responsabilidad de la fábrica.

Made in México

\* Products depicted here in subject to change without prior notice in their appearance or components as a result of incremental innovation.