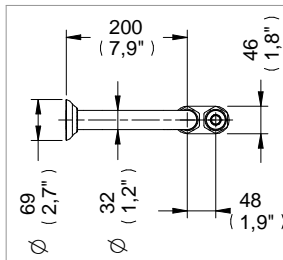
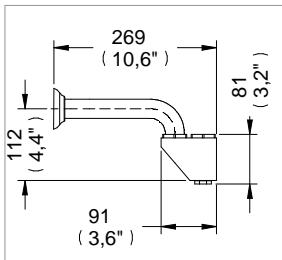
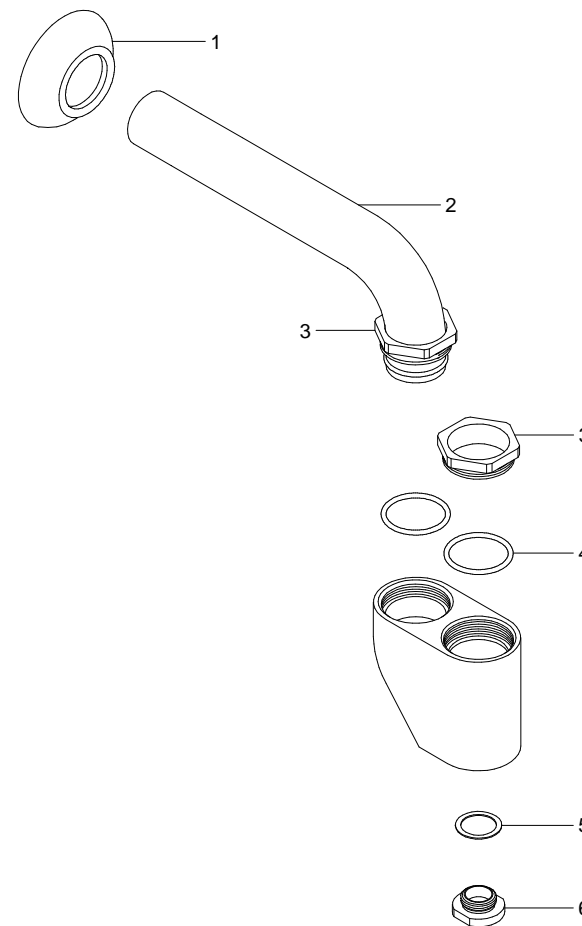


Césped para Lavabo sin Contra / P-trap Faucet without Drain



Medidas Referenciales / Benchmark Measures
Acot.mm.(pulg) / Dim.mm.(in)

Despiece / Components



Características y Datos Técnicos / Characteristics and Technical Details

Cuenta con Registro de Limpieza y Sello Hidráulico Ajustable

Cleaning Deposit and Hydraulic Seat Adjsutable

Material:
Latón

Material:
Brass

Conexión :
Tubo Ø 1 ¼" (32 mm)

Inlet Thread
Ø1 ¼" (32 mm) Pipe

Mod.	Descripción	Mod.	Description
1	Rv-094 Chapetón para Césped Lavabo	1	Rv-094 Lavatory P-trap Plate
2	Rv-092 Codo para Césped Lavabo	2	Rv-092 Lavatory P-trap Elbow
3	Rv-091 Tuerca Cuerpo y Codo Césped	3	Rv-091 P-trap Body And Elbow Nut
4	Rh-614 O'ring 2-124	4	Rh-614 O'ring 2-124
5	Rv-089 Rondana d/ Hule Tapón Césped	5	Rv-089 Rubber Washer Stopper
6	Rv-090 Tapón Césped Lavabo	6	Rv-090 Lavatory P-trap Stopper

Hecho en México

* Los productos ilustrados pueden sufrir cambios sin previo aviso en su aspecto o partes, como resultado de los procesos de mejora continua al que están sujetos, sin implicar mayor responsabilidad de la fábrica.

Made in México

* Products depicted here in subject to change without prior notice in their appearance or components as a result of incremental innovation.

