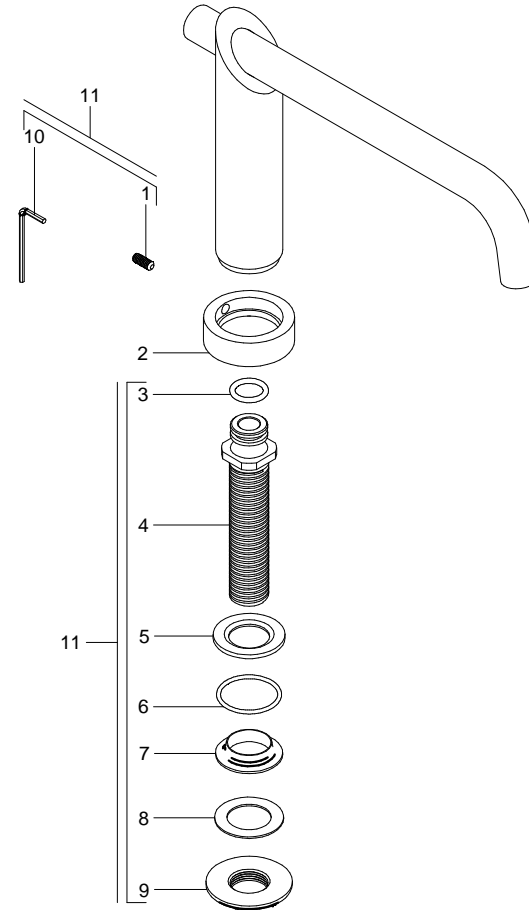


Medidas Referenciales / Estimated Dimensions
Acot.mm.(pulg) / Dim.mm.(in)

Despiece / Components



Características y Datos Técnicos / Characteristics and Technical Details

Instalación Rapida

Material :
Latón Bajo en Plomo

Presión de Trabajo :
Pmin= 0,2 kg/cm² (2,85 PSI)
Pmax= 6,0 kg/cm² (85,34 PSI)

Conexión:
Espárrago 3/4" -14 NPSM

Quick Installation

Material :
Low Lead Brass

Work Pressure :
Pmin= 0,2 kg/cm² (2,85 PSI)
Pmax= 6,0 kg/cm² (85,34 PSI)

Connection:
Stud 3/4"-14 NPSM

Mod.	Descripción	Mod.	Description
1	Rv-961 Opresor Allen Ac. Inox. 1/4"-20 X 5/8"	1	Rv-961 1/4"-20 x 5/8" Allen Setscrew
2	Rv-959 Base Salida de Tina de Piso Nuva	2	Rv-959 Nuva Spout Base
3	Rh-1081 O'ring 2-210	3	Rh-1081 2-210 O'ring
4	Sv-421 Espárrago c/Conector Soldado	4	Sv-421 Welded Stud Connector
5	Rv-1007 Rondana Base	5	Rv-1007 Washer Base
6	Rr-294 O'ring 2-128	6	Rr-294 2-128 O'ring
7	Rh-1473 Separador Cuerpo Central	7	Rh-1473 Central Body Spreader
8	Rh-1472 Rondana Acero Inox. Salida	8	Rh-1472 Stainless Steel Spout Washer
9	Rv-105 Tuerca Hex. 3/4" -14 NPS	9	Rv-105 3/4" -14 NPS Nut
10	Rh-1262 Llave Allen 1/8"	10	Rh-1262 1/8" Allen Wrench
	Sub-ensamble		Sub-ensamble
11	Sv-516 Espárrago Arm. para Sal. de Tina	11	Sv-516 Assembly Spout for Bathtub

Hecho en México

* Los productos ilustrados pueden sufrir cambios sin previo aviso en su aspecto o partes, como resultado de los procesos de mejora continua al que están sujetos, sin implicar mayor responsabilidad de la fábrica.

Made in México

* Products depicted here in subject to change without prior notice in their appearance or components as a result of incremental innovation.