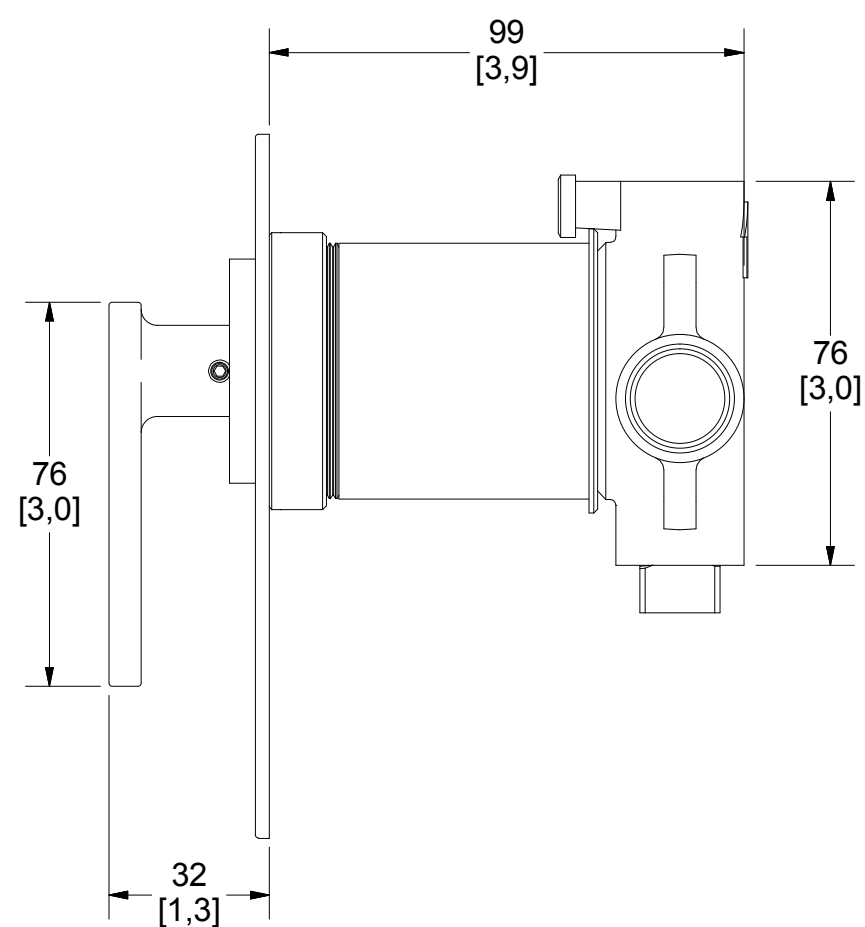
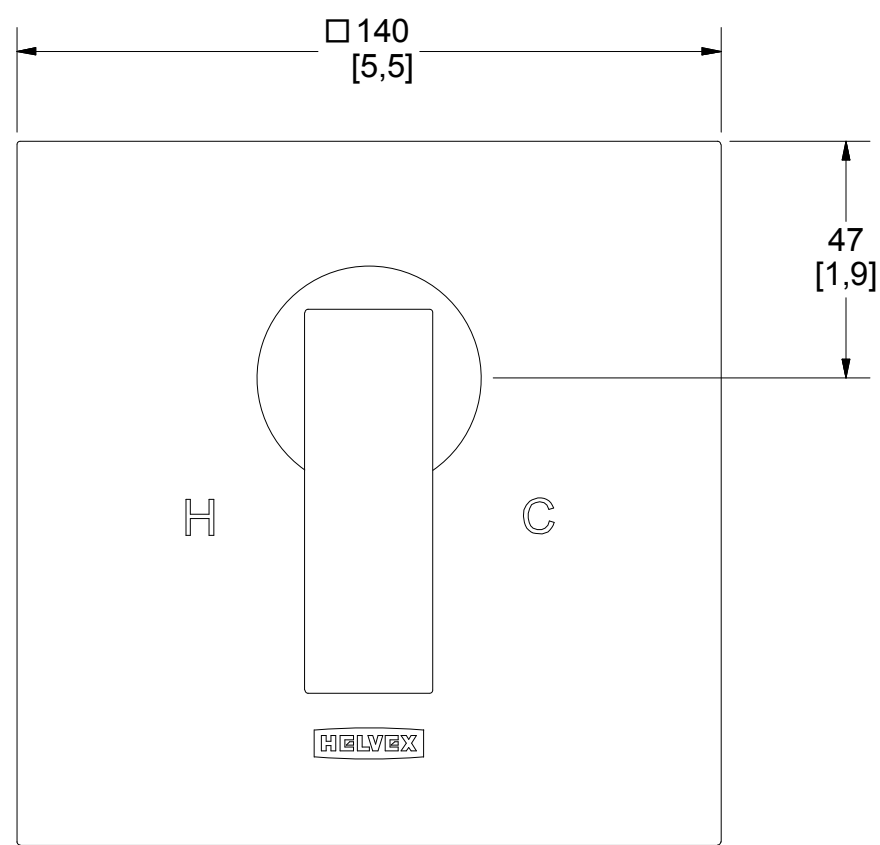


Monomando para regadera o tina manual con desviador  
*Single-lever shower or manual tub, with diverter*



Medidas Referenciales / Estimated Dimensions, Acot. mm [pulg.] / Dim. mm [inch.]

**CARACTERÍSTICAS DEL PRODUCTO**

Cartucho con monomando cerámico  
Incluye herramienta para instalación y mantenimiento.

**MATERIAL:**  
Cuerpo de latón cromado

**CONEXIÓN:**  
½" - 14 NPT

**PRESIÓN DE TRABAJO:**  
Pmin= 0,8 kg/cm<sup>2</sup>  
Pmax= 6,0 kg/cm<sup>2</sup>

**AJUSTE DE INSTALACIÓN:**  
25,4 mm (1,0") Max.

**GARANTÍA:**  
El producto HELVEX está garantizado como libre de defectos en materiales, mano de obra y procesos de fabricación.

El producto HELVEX está garantizado, en lo que se refiere a los acabados, por 10 años para los acabados cromo y duravex, y por 2 años en acabados diferentes al cromo y duravex.

Las piezas que sufren de desgaste natural en el producto están garantizadas para uso residencial por 5 años, y para uso comercial por 3 años.

La vigencia de la garantía inicia a partir de la fecha de entrega del producto al consumidor indicada en esta Póliza de Garantía.

**PRODUCT FEATURES**

Cartridge with ceramic single-lever  
Includes tool for installation and maintenance.

**MATERIALS:**  
Chromed brass body

**CONNECTION:**  
½" - 14 NPT

**WORK PRESSURE:**  
Pmin= 11,37 PSI  
Pmax= 85,34 PSI

**INSTALLATION ADJUSTMENT:**  
25,4 mm (1,0") Max.

**WARRANTY:**  
HELVEX product is warranted to be free from defects in material, workmanship and manufacturing processes.

HELVEX product is warranted, in terms of finishes, for 10 years for chrome and duravex finishes, and for 2 years in finishes other than chrome and duravex.

The parts that suffer from natural wear on the product are warranted for residential use for 5 years, and for commercial use for 3 years.

The validity of the warranted starts from the date of product delivery to the consumer indicated in this Warranted Policy.

Los productos ilustrados pueden sufrir cambios sin previo aviso en su aspecto o partes, como resultado de los procesos de mejora continua al que están sujetos, sin implicar mayor responsabilidad de la fábrica.

Visite nuestras páginas [www.helvex.com.mx](http://www.helvex.com.mx) para México y [www.helvex.com](http://www.helvex.com) para el mercado internacional.

Illustrated products may suffer changes without previous notice in its appearance or parts, as a result of the continuous improvement processes to which they are subject, does not imply greater responsibility of the factory.

Visit our pages [www.helvex.com.mx](http://www.helvex.com.mx) for Mexico and [www.helvex.com](http://www.helvex.com) for the international market.



Asesoría y Servicio Técnico: 01800 909 2020  
Consultancy and Technical 01(55)53339431  
Service: [servicio.tecnico@helvex.com.mx](mailto:servicio.tecnico@helvex.com.mx)



Refacciones Originales: 01 800 890 0594  
Original Parts: 01 (55) 53 33 94 00  
53 33 94 21  
[refacciones@helvex.com.mx](mailto:refacciones@helvex.com.mx) Ext. 5068, 5815 y 5913