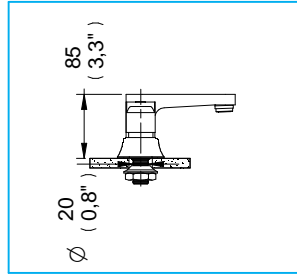
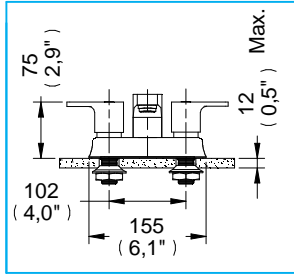


Mezcladora Deco para Lavabo 4" sin Contra / Deco Faucet Lavatory 4" Without Drain

ME4-DC-01
NB



Medidas Referenciales / Estimated Dimensions, Acot.mm.(pulg) / Dim.mm.(in)

Características y Datos Técnicos / Characteristics and Technical Details

Valvex Línea Proyecta Izq. y Der.

Valvex Proyecta line Right and Left

Material:
Latón

Materials:
Brass

Conexión:
½ -14 NPSM

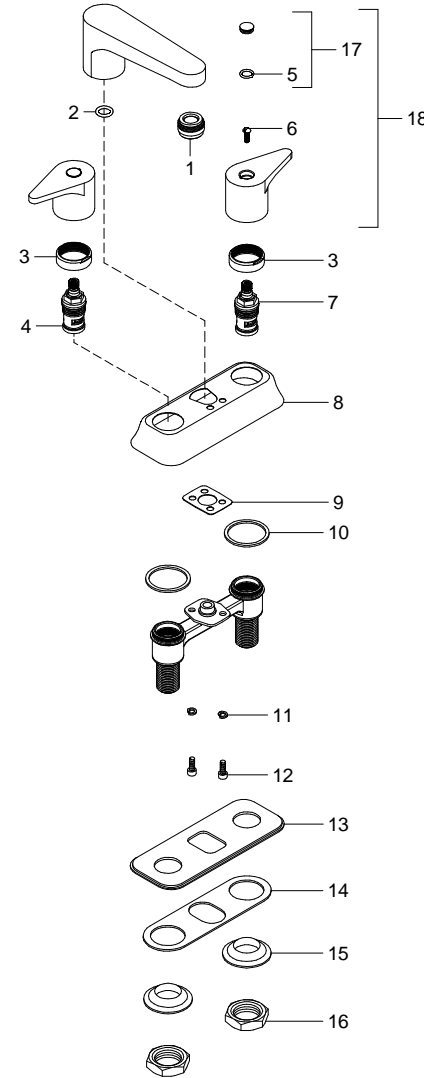
Inlet Thread:
½ -14 NPSM

Presión de trabajo:
Pmin.= 0,25 kg/cm² (3,55 psi)
Pmax.= 6,0 kg/cm² (85,3 psi)

Working Pressure:
Pmin.= 0,25 kg/cm² (3,55 psi)
Pmax.= 6,0 kg/cm² (85,3 psi)

Mod.	Descripción	Mod.	Description
1	Ps2-952 Aireador	1	Ps2-952 Aerator
2	Pr2-010 O'ring 2-111	2	Pr2-010 O'ring 2-111
3	Pr2-2062 Contra Tuerca de Mezcladora 4"	3	Pr2-2062 4" Faucet Lock Nut
4	Ps2-1072 Valvex Línea Proyecta Izquierdo	4	Ps2-1072 Valvex Proyecta Left
5	Pr2-002 O'ring 2-012	5	Pr2-002 O'ring 2-012
6	Pr6-015 Tornillo 8-32 UNC-2A X 1/2"	6	Pr6-015 8-32 UNC-2A X 1/2" Screw
7	Ps2-1071 Valvex Línea Proyecta Derecho	7	Ps2-1071 Valvex Proyecta
8	Pr2-2063 Base de Mezcladora 4"	8	Pr2-2063 4" Faucet Base
9	Pr2-2119 Empaque para salida	9	Pr2-2119 Out Gasket
10	Pr2-1159 Empaque Base	10	Pr2-1159 Base Gasket
11	Pr3-667 Arandela de Presión No. 10	11	Pr3-667 No. 10 Pressure Washer
12	Pr2-1074 Torn. Allen Ac. Inox. 3/16" X 1/2"	12	Pr2-1074 3/16"x1/2" Wrench Allen Screw
13	Pr2-2066 Empaque de Mezcladora 4"	13	Pr2-2066 4" Faucet Gasket
14	Pr2-1382 Empaque para HM's	14	Pr2-1382 Gasket for HM's
15	Pr2-117 Separador Cuerpo Central	15	Pr2-117 Separator Body Central
16	Pr2-115 Tuerca Hexagonal p/Espárrago	16	Pr2-115 Stud Hex Nut
Sub-ensamble		Sub-assembly	
17	Ps2-355 Kit Botón Europeo c/ O'Ring	17	Ps2-355 European Button Kit w/ O'Ring
18	PS2-1281 Maneral Armado Mezcladora Integra	18	PS2-1281 Armed Handle Integra Mixer

Despiece / Components



* Los productos ilustrados pueden sufrir cambios sin previo aviso en su aspecto o partes, como resultado de los procesos de mejora continua al que están sujetos, sin implicar mayor responsabilidad de la fábrica.

* Products depicted here in subject to change without prior notice in their appearance or components as a result of incremental innovation.