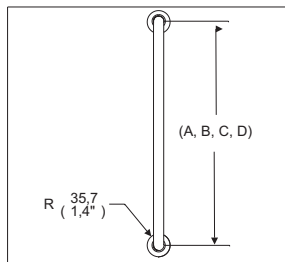
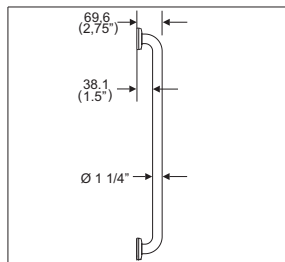


# Barras de Seguridad

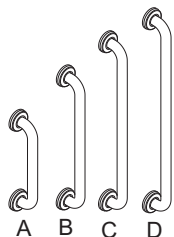
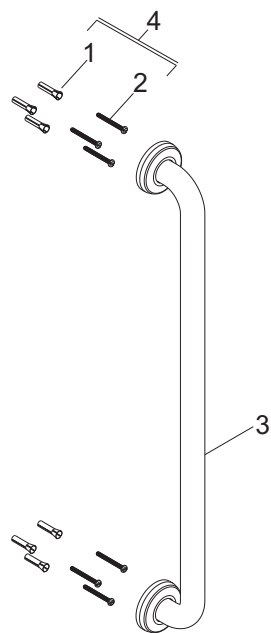
B-700-S

## Barra Recta Satinada



Acot.mm.(pulg)

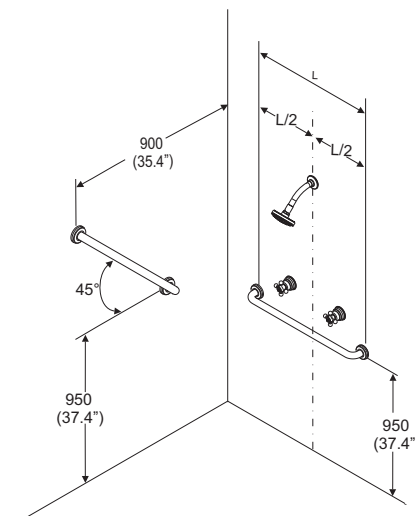
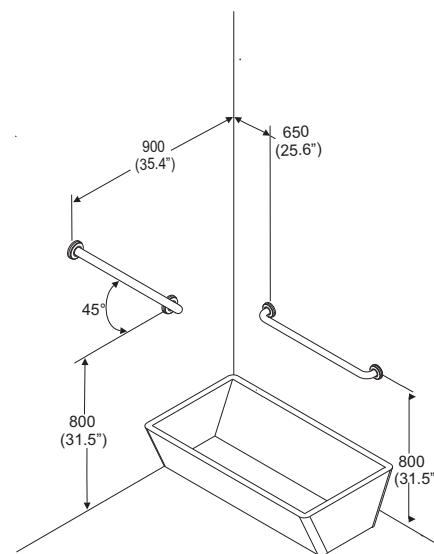
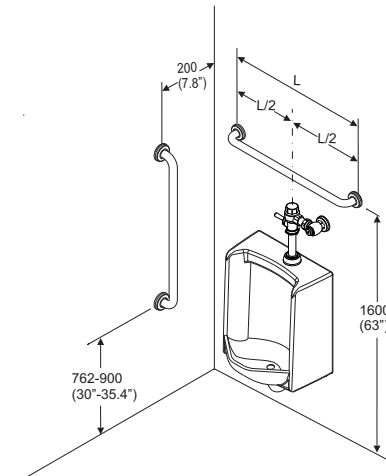
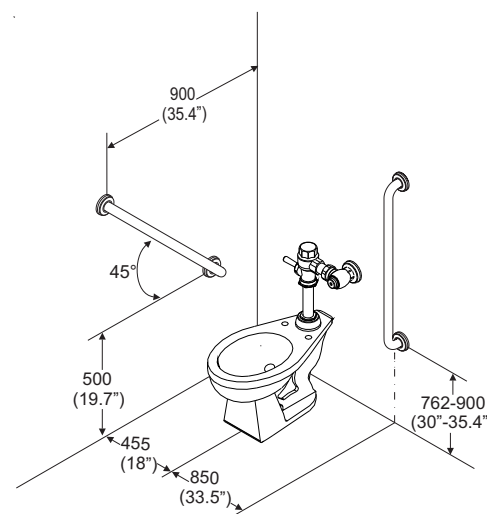
## Despiece



- A B-305-S Largo 305 mm (12")
- B B-470-S Largo 470 mm (18,5")
- C B-610-S Largo 610 mm (24")
- D B-700-S Largo 700 mm (27,5")

Clasif.	Descripción
1	Rv-151 Taquete de Plomo No. 3
2	Ra-042 Pija No. 10-16 x 2"
Sub-ensambles	
3	Sa-266 Barra de Seguridad de 12"
4	Sa-125 Taquete Plomo 3 y Pija 10-16 AB

## Medidas Recomendadas



## Características

Accesorio de semiempotrar  
Paquete de Sujeción Incluido

Material:  
Tubo Ø1 1/4" AISI 304

Datos Técnicos  
Medidas Conforme a la Norma ADA

