

Asesoría y Servicio Técnico: 800 909 2020  
 Consultancy and Technical (52) 55 53 33 94 31  
 Service: [servicio.tecnico@helvex.com.mx](mailto:servicio.tecnico@helvex.com.mx)



Refacciones Originales: 800 890 0594  
 Original Spare Parts: (52) 55 53 33 94 00  
 (52) 55 53 33 94 21  
[refacciones@helvex.com.mx](mailto:refacciones@helvex.com.mx) Ext. 5913, 5068 y 4815

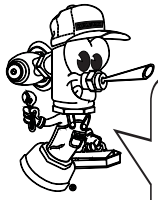
Agradecemos su elección por los productos HELVEX. Estamos seguros de que su confiabilidad por el producto excederá sus más altas expectativas, cuya funcionalidad, estética, durabilidad, respaldo integral y alta calidad le otorgarán plena satisfacción por años, reflejando el compromiso con la calidad, innovación y el medio ambiente que forman parte de Helvex.

*Thank you for choosing HELVEX products. We are confident that the product reliability will exceed your maximum expectations. The functionality, aesthetics, durability, quality and support will grant you full satisfaction for years, it is Helvex commitment to the quality, innovation and the environment.*

**⚠ ADVERTENCIA / WARNING**

Para disminuir el riesgo de lesiones o daños a la propiedad, lea todas las instrucciones antes de instalar el producto. Utilice gafas de seguridad. En obras de construcción, instalación, modificación, ampliación y reparación deben cumplir con el reglamento de construcción y obras de su localidad. El producto ilustrado puede sufrir cambios de aspecto como resultado de la mejora continua a la que está sujeto.

*To reduce the risk of injury or property damage, read all instructions before installing the product. Please remember to use safety glasses. In construction, installation, alteration, extension and repair, the rules of constructions must be applied. As result of continuous improvement, the illustration product may change in appearance.*



Hola soy Fluxy, te ayudaré a instalar tu producto.  
 Hi I'm Fluxy, I'll help you to install your product.

**Esta guía de instalación aplica al producto en cualquier acabado. / This installation guide applies to the product in any finish.**

**Herramienta Requerida / Required Tools**

desarmador de cruz  
 phillips screwdriver



**Herramienta Incluida en su Producto / Tools Included in your Product**

llave allen 2mm  
 2mm hex key

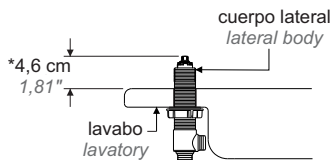


**Dimensiones / Dimensions**

1

**Para lavabo. / For washbasin**

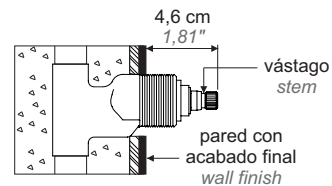
Verifique que los cuerpos laterales estén instalados a la distancia recomendada. / Verify that the lateral bodies are installed at the recommended distance.



\*Medidas Recomendadas  
 \*Recommended Dimensions

**Para muro. / For wall**

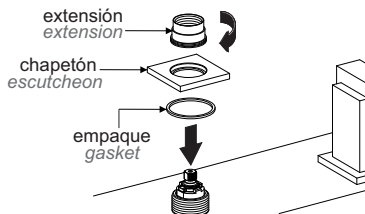
Verifique que los cuerpos de empotrar estén instalados a la distancia recomendada. / Verify that the bodies are installed flush to the recommended distance.



**Instalación para lavabo / Washbasin installation**

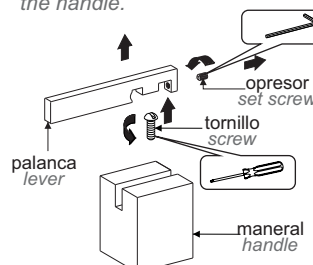
2

Inserte el chapetón con empaque y enrosque el chapetón. / Insert the plaster with gasket and screw the plaster.



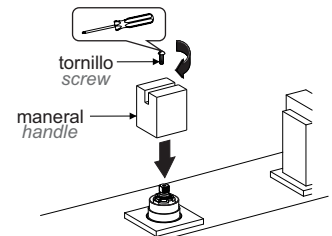
3

Desarme el maneral. / Disassemble the handle.

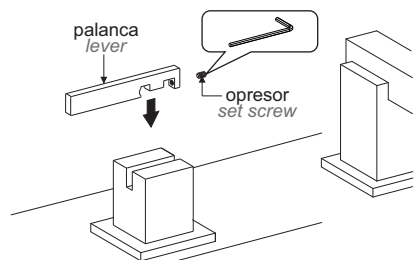


4

Inserte el maneral y fíjelo con el tornillo. / Insert the handle and fix it with the screw.

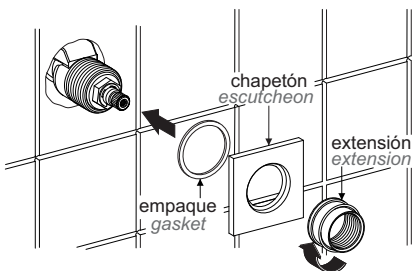


**5** Coloque la palanca y fija enroscando el opresor. / *Position the lever and fix it by screwing the set screw.*

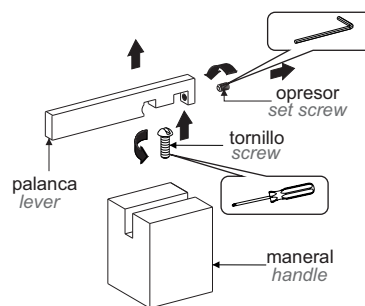


## Instalación para Regadera / Shower Installation

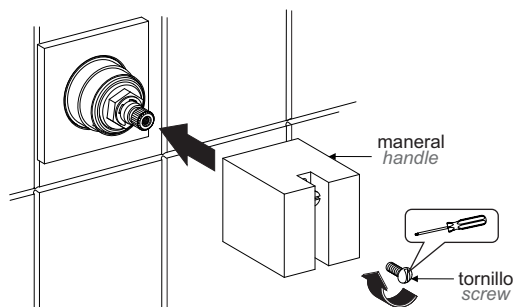
**6** Inserte el chapetón con empaque y enrosque el chapetón. / *Insert the plaster with gasket and screw the plaster.*



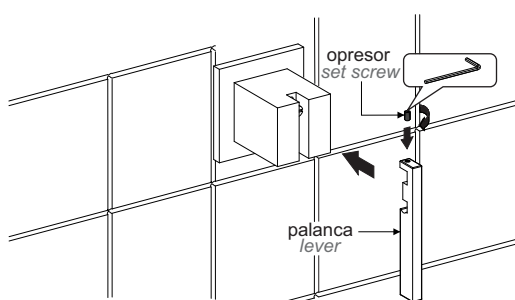
**7** Desarme el maneral. / *Disassemble the handle.*



**8** Inserte el maneral en el cuerpo y fíjelo con el tornillo. / *Insert the handle into the body and fix it with the screw.*

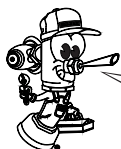


**9** Coloque la palanca y fija enroscando el opresor. / *Position the lever and fix it by screwing the set screw.*



## Posibles Causas y Soluciones / Possible Causes and Solutions

Problema / Problem	Causas / Causes	Soluciones / Solutions
El maneral está flojo. / <i>The handle is loose.</i>	No se apretaron los tornillos firmemente. / <i>No screws are firmly tightened.</i>	Apriete firmemente los tornillo (Pag. 1 y 2, paso 4 ó 9). / <i>Firmly tighten the screws. (Page 1 and 2, step 4 or 9).</i>
El maneral roza al abrir. / <i>The handle rubs when opening.</i>	La distancia de instalación es menor a la recomendada. / <i>The installation distance is less than recommended.</i>	Verifique la instalación de sus cuerpos laterales (Dimensiones) (Pag. 1, paso 1). / <i>Verify the installation of its lateral bodies (Dimensions) (Page 1, step 1).</i>
El cuerpo de empotrar quedó muy hundido. / <i>The recessed body was very sunk.</i>	No se respetó las dimensiones de instalación. / <i>Installation dimensions were not respected.</i>	Contamos con extension (Pregunte a su proveedor). / <i>We have extension (Ask your provider).</i>



Participa en nuestros cursos gratuitos de capacitación. Enter our free training courses.

Comunícate: Contact:

En la Ciudad de México: In Mexico City:  
(52) 55 53 33 94 00  
Ext. 5806, 5805 y 5804

En Monterrey: In Monterrey:  
81 83 33 57 67  
81 83 33 61 78

En Guadalajara: In Guadalajara:  
33 36 19 01 13

Centro de Capacitación



## Recomendaciones de Limpieza / Cleaning Recommendations

Es muy importante seguir las siguientes instrucciones para conservar los acabados de los productos HELVEX, con brillo y en perfecto estado:

1. Utilice únicamente agua y un paño limpio.
2. No utilice fibras, polvos, abrasivos, ni productos químicos.
3. No utilice objetos punzo-cortantes para limpiar los acabados.
4. Se recomienda realizar la limpieza de su producto diariamente.

Visite nuestras páginas [www.helvex.com.mx](http://www.helvex.com.mx) para México y [www.helvex.com](http://www.helvex.com) para el mercado Internacional

It is very important to follow the instructions below to preserve HELVEX products finishes, shiny and in perfect condition:

1. Use only water and a clean cloth.
2. Do not use fibers, powders, abrasives, or chemicals.
3. Do not use sharp objects to clean the finish.
4. It is recommended to clean your product daily.

Visit our pages [www.helvex.com.mx](http://www.helvex.com.mx) for Mexico and [www.helvex.com](http://www.helvex.com) for the International market.

