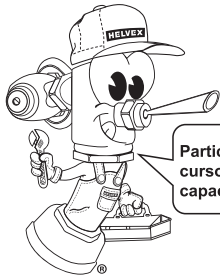


## Problemas y Soluciones

| Problema  | Causa  | Solución   |
|---|--|--|
| Existe poco flujo de agua.                              | Basura obstruyendo entradas del cartucho.                                      | Retire el cartucho (pag. 8, mantenimiento de cartucho) y límpielo.   |
|   | La presión de operación no es la adecuada.                                     | Revise que los requerimientos mínimos de operación sean de 1 kg/cm <sup>2</sup> para el Mod. E-47 o 1,2 kg/cm <sup>2</sup> para el Mod. E-771. |
| Hay fuga entre el cuerpo armado y el cartucho.          | Posiblemente no esté acentando bien el cartucho en el fondo del cuerpo armado. | Apretar bien la tuerca porta cartucho (pag. 4, paso 4).  |
| Hay fuga entre el cuerpo armado y el desviador.         | Al armar el desviador no se colocó el inserto plástico.                        | Verifique que el inserto plástico esté colocado (pag. 4, paso 4).  |
| Sale agua por la tina y por la regadera al mismo tiempo | No está colocado el inserto plástico.  |  |



Participa en nuestros cursos gratuitos de capacitación.

Comunícate:

En la Ciudad de México:  
01 55 53 33 94 00  
Ext. 5804, 5805 y 5806

En Monterrey:  
(0181) 83 33 57 67  
(0181) 83 33 61 78

En Guadalajara:  
(0133) 36 19 01 13

Centro de Capacitación  
**HELVEEX** M.R.

## Recomendaciones de Limpieza

Es muy importante seguir las siguientes instrucciones para conservar los acabados de los productos HELVEEX, con brillo y en perfecto estado:

1. Utilice únicamente agua y paño limpio.
2. No utilizar fibras, polvos, abrasivos, ni productos químicos.
3. No utilice objetos punzo-cortantes para limpiar los acabados.



Asesoría y Servicio Técnico  
servicio.tecnico@helvex.com.mx  
**LADA SIN COSTO 01-800-909-2020**



1-05-0736-9

HELVEEX, S.A. DE C.V. Calzada Coltongo 293, Col. Industrial Vallejo 02300 Del. Azcapotzalco, México, D.F. Tels. (55) 53-33-94-00

**HELVEEX** M.R.  
garantía de calidad

## INSTRUCTIVO DE INSTALACIÓN Y OPERACIÓN

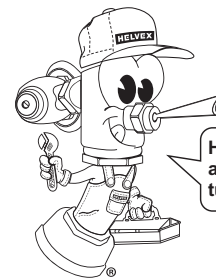
Lea cuidadosamente este instructivo antes de hacer la instalación

Este instructivo aplica al producto en cualquier acabado



### E-47

**Monomando Nuva para Regadera, Tina y/o Regadera Manual con Desviador**



Hola soy Fluxy te ayudaré a instalar tu producto.

### E-771

**Monomando Nuva de Balanceo de Presión de Control de Volumen con Desviador**

El producto ilustrado puede sufrir cambios de aspecto como resultado de la mejora continua a la que está sujeto.



Servicio técnico al **01800 909 2020**  
servicio.tecnico@helvex.com.mx

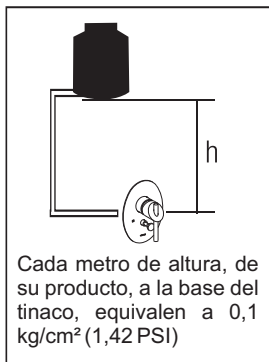
Refacciones Originales  
**HELVEEX**  
garantía de calidad

| Herramienta requerida |   |
|-----------------------|---|
| perico                |  |
| destornillador plano  |  |
| teflón                |  |

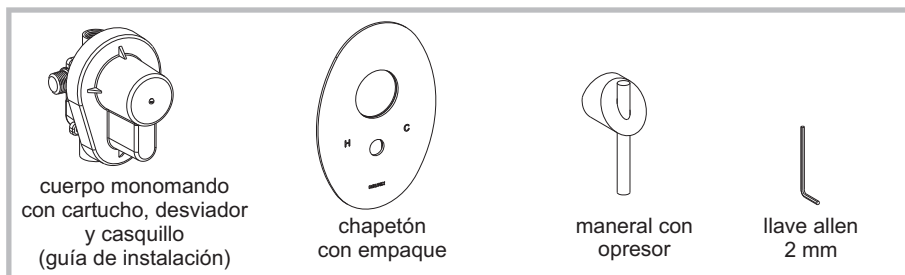
**Requerimientos de operación**

Para el correcto funcionamiento de este producto, la presión mínima es de 1 kg/cm<sup>2</sup> (14,2 PSI) para el Mod. E-47 y 1,2 kg/cm<sup>2</sup> (17,1 PSI) para el Mod. E-771.

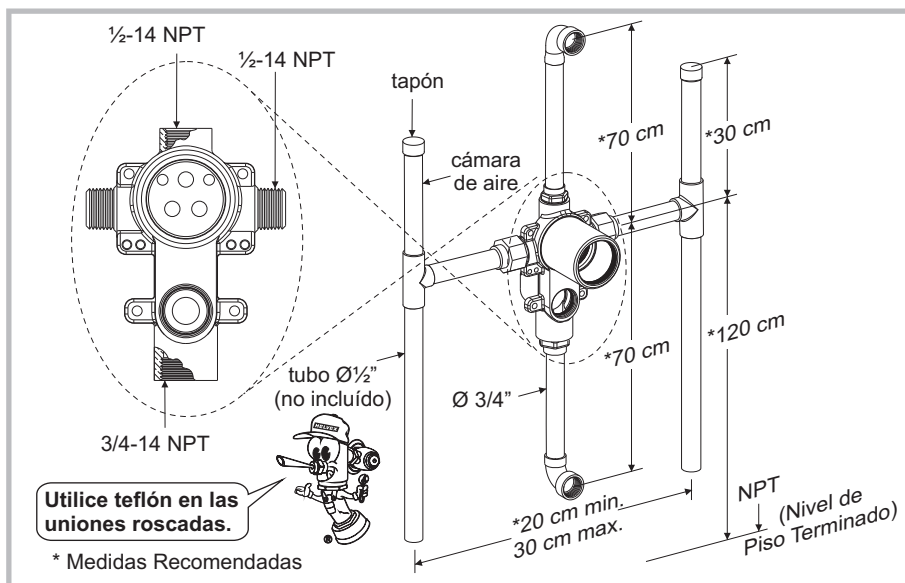
| Relación Altura Tinaco - Presión |                    |      |
|----------------------------------|--------------------|------|
| Altura(h)                        | kg/cm <sup>2</sup> | PSI  |
| 9 m                              | 0,9                | 12,8 |
| 10 m                             | 1                  | 14,2 |
| 11 m                             | 1,1                | 15,6 |
| 12 m                             | 1,2                | 17,1 |
| 13 m                             | 1,3                | 18,5 |



## Verifique el Contenido de la Caja



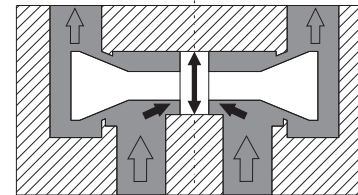
## Dimensiones para la Instalación



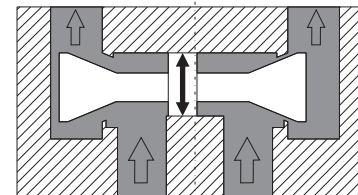
## Operación del Cartucho con Dispositivo de Balanceo de Presión

Aplica sólo para el modelo E-771

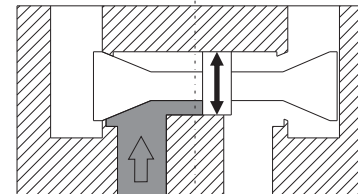
El dispositivo de balanceo de presión mantiene la presión constante, evitando quemaduras debido a que compensa los cambios de presión, manteniendo la relación entre agua fría y caliente.



La presión del agua es la misma por consecuente también el empuje.



La presión del agua caliente es menor a la del agua fría, por lo tanto el empuje del agua caliente es menor que la del agua fría.



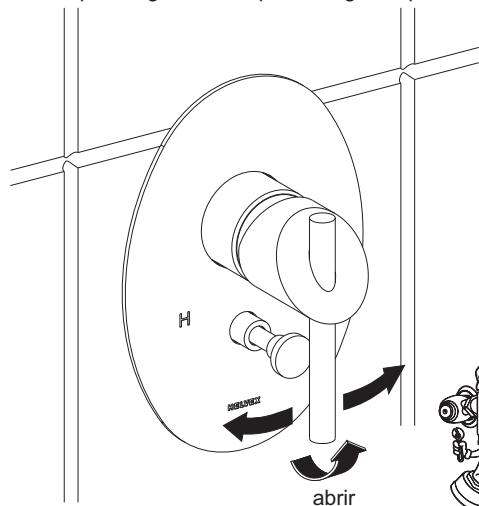
La presión del agua fría es igual a cero.

## Problemas y Soluciones

| Problema              | Causa  | Solución   |
|-----------------------|--|--|
| No sale agua.         | La válvula principal de agua se encuentra cerrada. | Abra la válvula principal de agua .                          |
|                       | El cartucho se encuentra cerrado.                  | Abra el cartucho levantando la palanca (pag. 9, operación) . |
| El maneral está flojo | No está apretado correctamente.                    | Apriete firmemente el opresor del maneral (pag. 7, paso 11). |
| El botón está flojo.  | No está apretado correctamente.                    | Apriete firmemente el botón (pag. 6, paso 9).                |

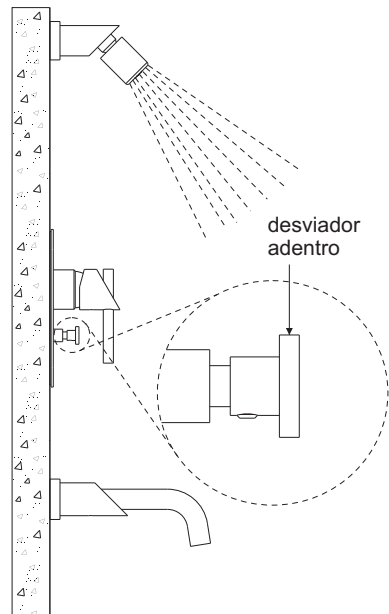
## Operación

1. Abra la línea de alimentación principal. Para abrir o cerrar el flujo de agua, levante la palanca, para regular la temperatura gire la palanca monomando.

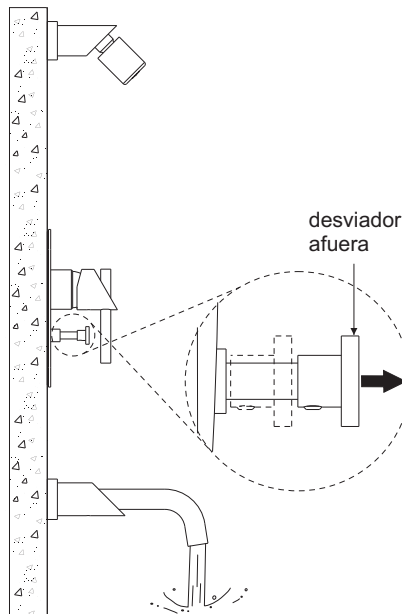


Para abrir el flujo de agua levante la palanca y baje para cerrar.

2. Cuando el desviador esta adentro se acciona la regadera.

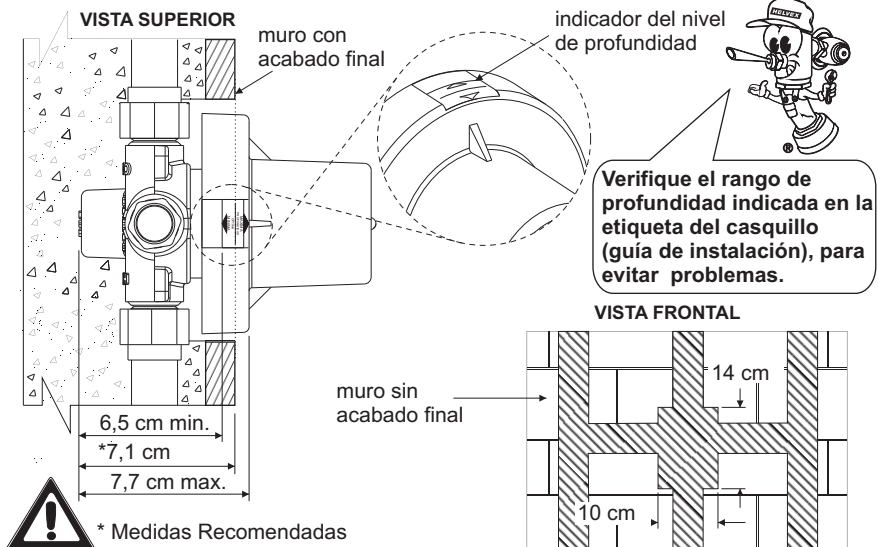


3. Para que el agua salga en la salida de tina jale el desviador.



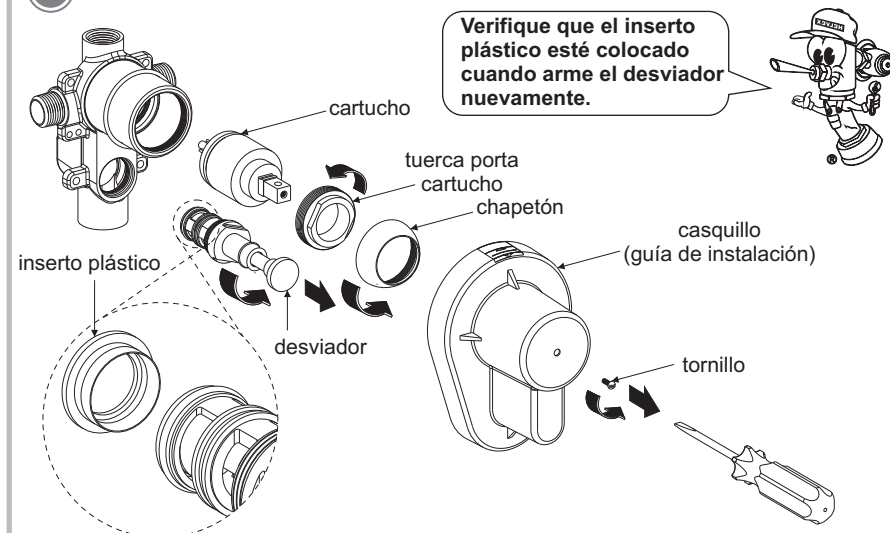
## Dimensiones para la Instalación

Ranure el muro con las dimensiones indicadas en los diagramas.



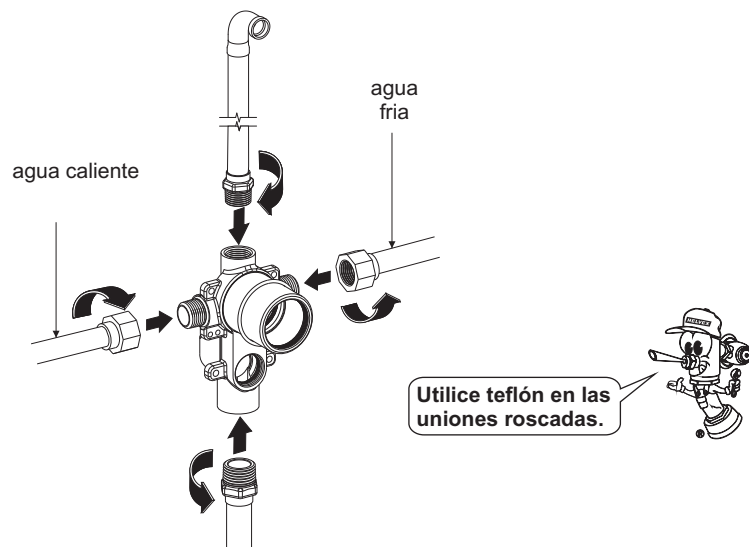
## Instalación General

1 Desensamble el cuerpo del monomando.

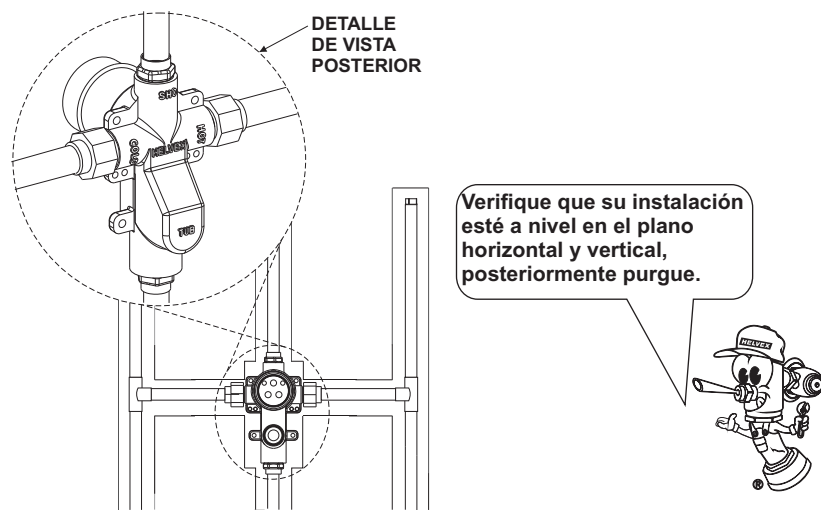


## Instalación General

2 Ensamble la tubería al cuerpo del monomando.

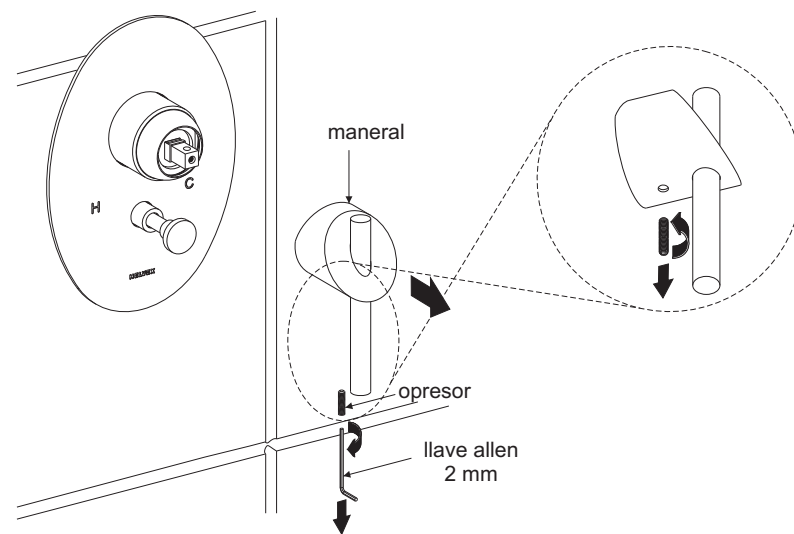


3 Inserte la instalación armada dentro del ranurado de su pared, nivele su instalación y purgue.

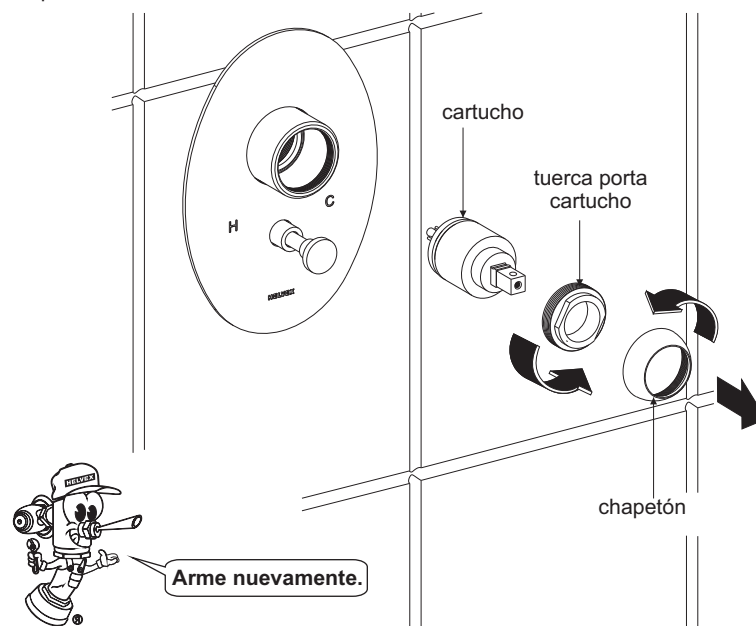


## Mantenimiento del Cartucho

1. Desenrosque el opresor, posteriormente retire el maneral.

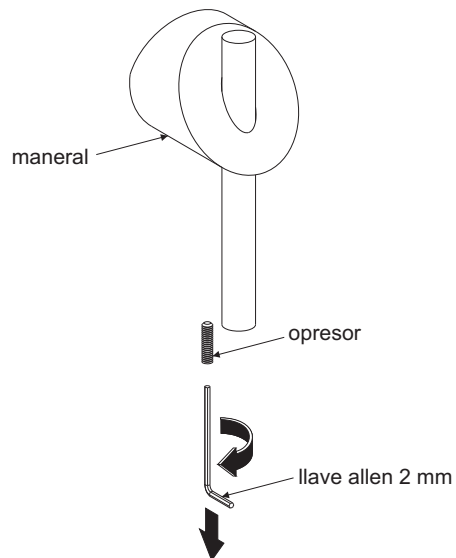


2. Desenrosque el chapetón y la tuerca porta cartucho, retire el cartucho usado y reemplácelo si es necesario.

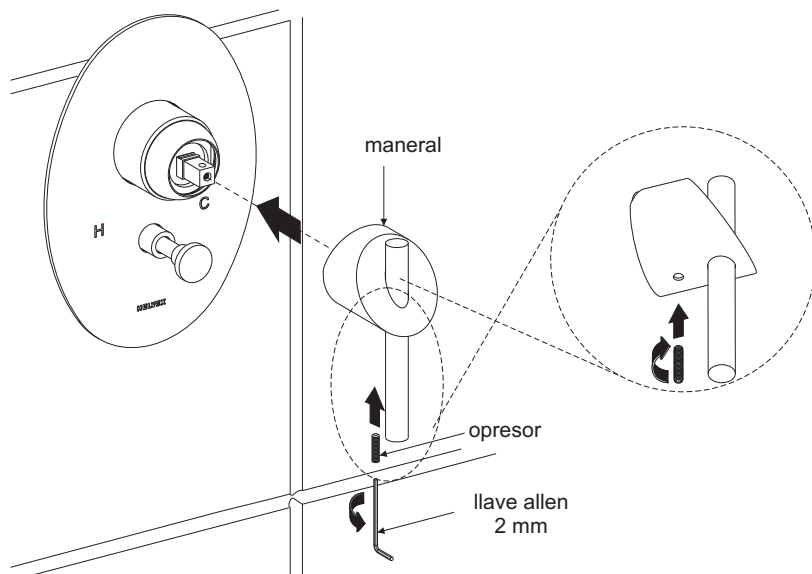


## Instalación General

10 Retire el opresor del maneral.

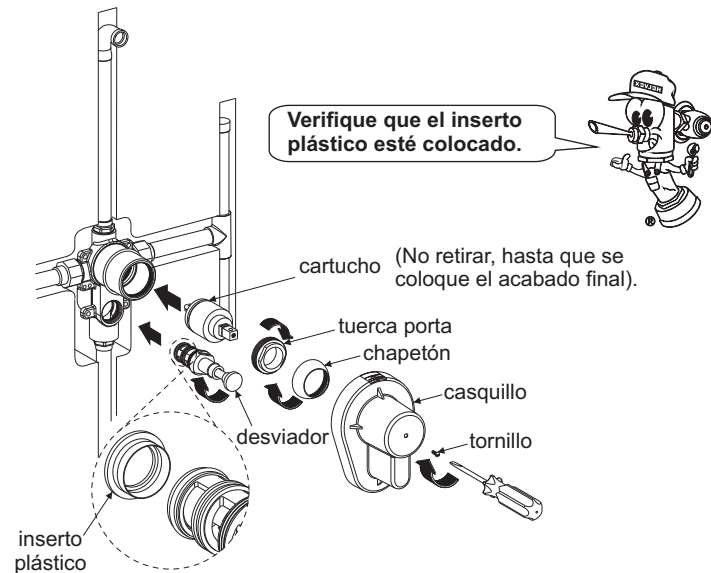


11 Coloque el maneral y fíjelo con el opresor.

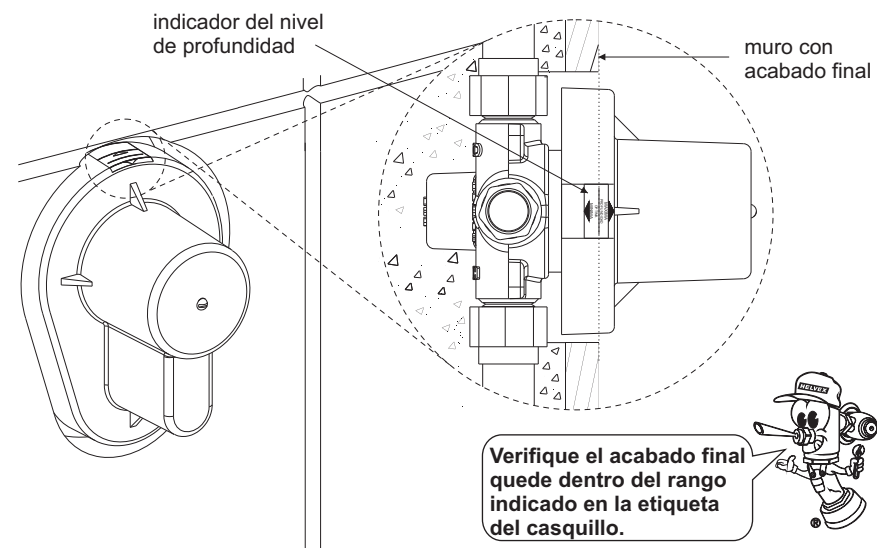


## Instalación General

4 Arme nuevamente.

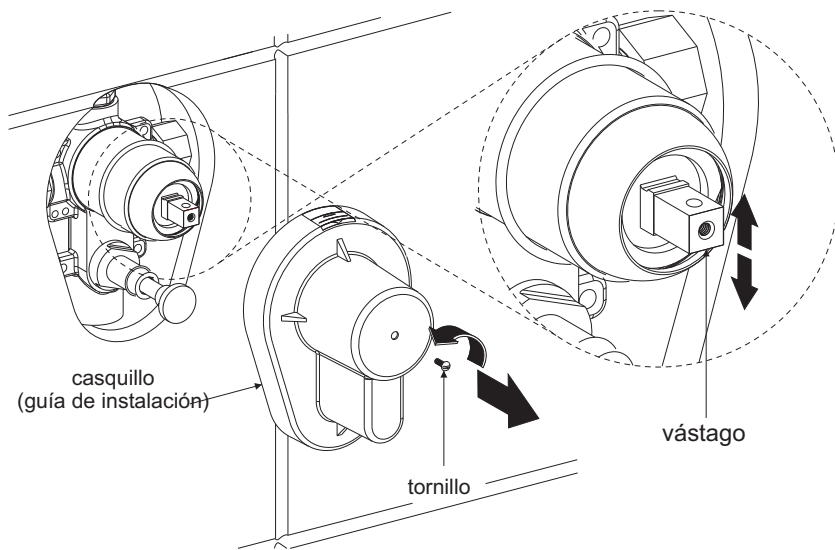


5 Aplique el acabado final.



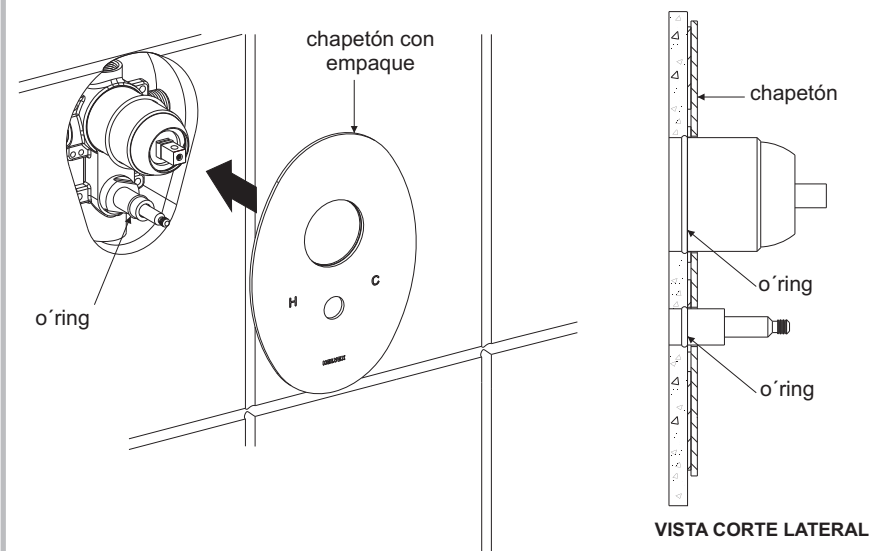
## Instalación General

- 6 Retire el casquillo, y verifique que el vástago del cartucho se desplace de forma vertical.

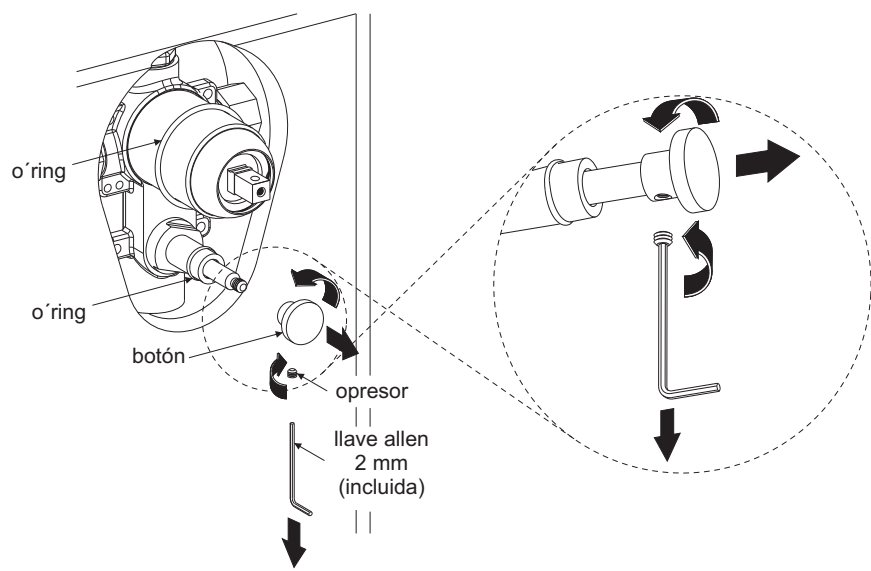


## Instalación General

- 8 Coloque el chapetón con empaque al muro



- 7 Desenrosque el opresor y el botón, posteriormente recorra los o-rings hacia el frente, sin retirarlos.



- 9 Enrosque el botón y fíjelo con el opresor.

