

# HELVEX

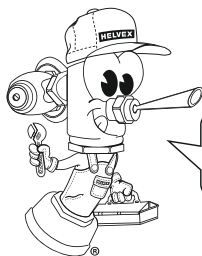
M.R.

garantía de calidad

## INSTRUCTIVO DE INSTALACIÓN Y OPERACIÓN

Lea cuidadosamente este instructivo antes de hacer la instalación

Este instructivo aplica al producto en cualquier acabado



Hola soy Fluxy te  
ayudaré a instalar  
tu producto

El producto ilustrado puede sufrir cambios de aspecto como resultado de la mejora continua a la que está sujeto.

### H-13341G H13341G-1.9

### Mezcladora con Cuello de Ganso y Manijas Largas

Refacciones Originales

**HELVEX**  
M.R.  
garantía de calidad

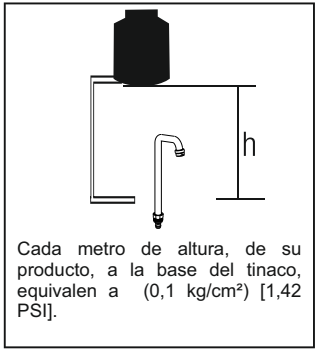
Servicio técnico al 01800 909 2020  
servicio.tecnico@helvex.com.mx  
Centro de capacitación  
01 (55) 53-33-94-00

**HELVEX**  
M.R.  
centro de servicio autorizado

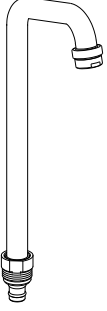

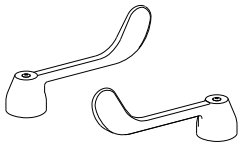
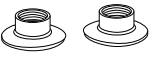

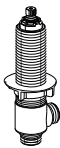
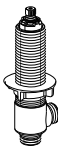
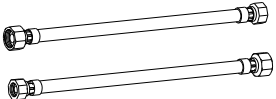

Herramienta requerida	
perico	
llave de plomero	
destornillador de cruz	

**Rango de Presión de Trabajo**

Se recomienda que la presión mínima para H-13341G sea (0,25 kg/cm<sup>2</sup>) 3,55 PSI y para H13341G-1.9 sea (0,5 Kg/cm<sup>2</sup>) 7,11 PSI.

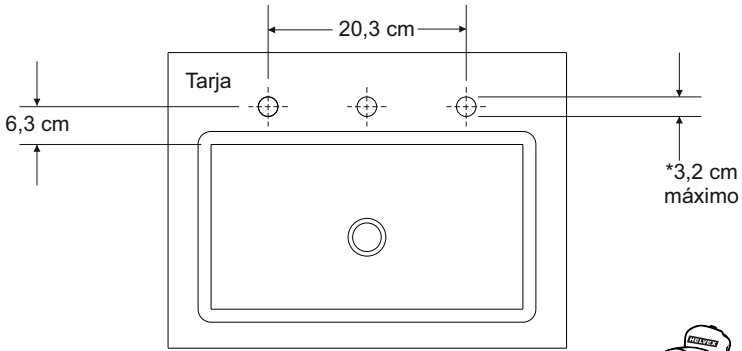


## Verifique el Contenido de la Caja

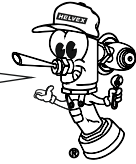
		
salida armada	rondanas cuerpos laterales	manijas
		
chapetones	empaques chapelón	cuerpo lateral armado izq. (color rojo)
		
		cuerpo lateral armado der. (color azul)
		
mangueras 1/2"-14 NPSM x 3/8" -18 NPSM Mod. Sh-394		cuerpo central armado

## Dimensiones para la instalación

Para tarja de acero inoxidable barrene de acuerdo a las distancias que se muestran en la figura.



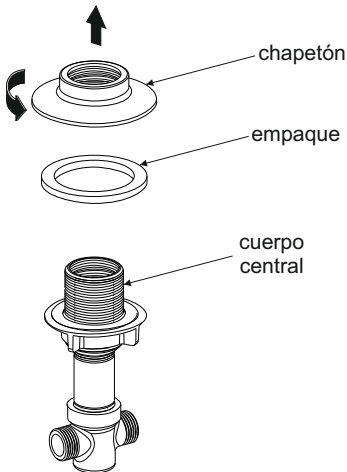
Espesor máximo de placa 1 cm.



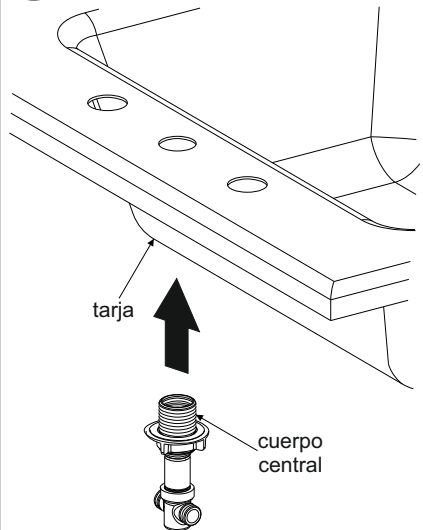
\*Medidas Recomendadas

## Instalación General

- 1 Retire el chapetón y el empaque del cuerpo central.

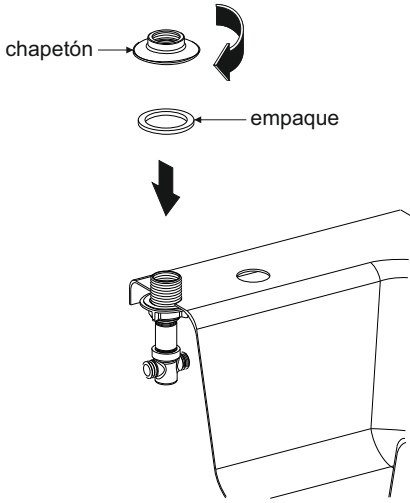


- 2 Inserte el cuerpo principal en tarja.

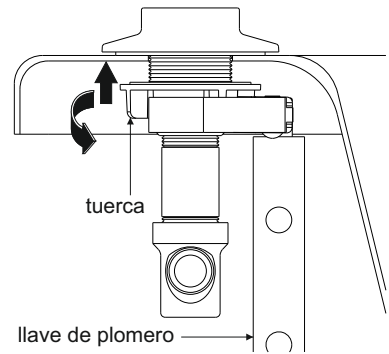


# Instalación General

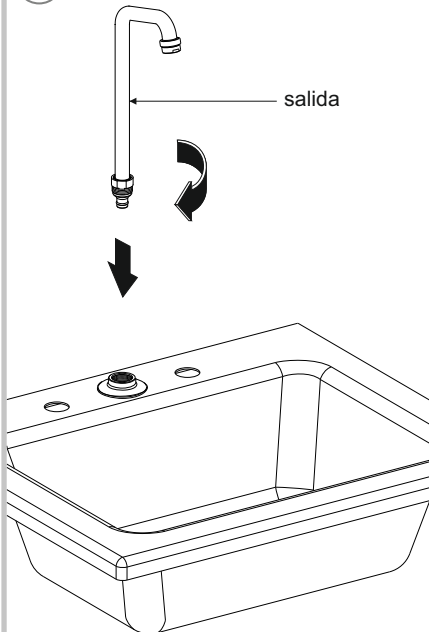
3 Enrosque a tope el chapetón en el cuerpo central.



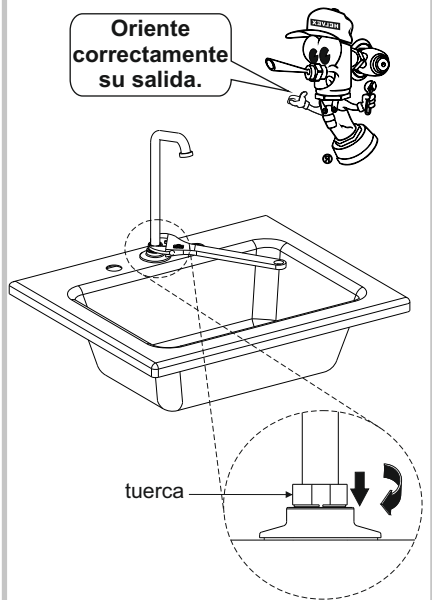
4 Enrosque la tuerca firmemente.



5 Inserte la salida.

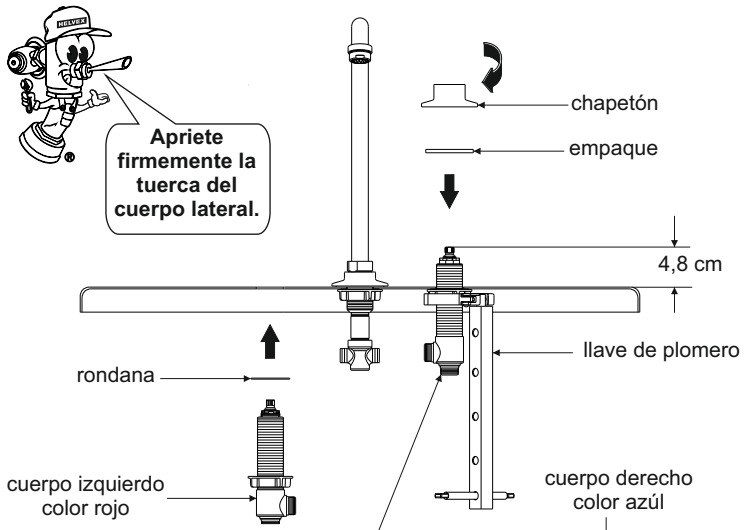


6 Apriete tuerca firmemente.

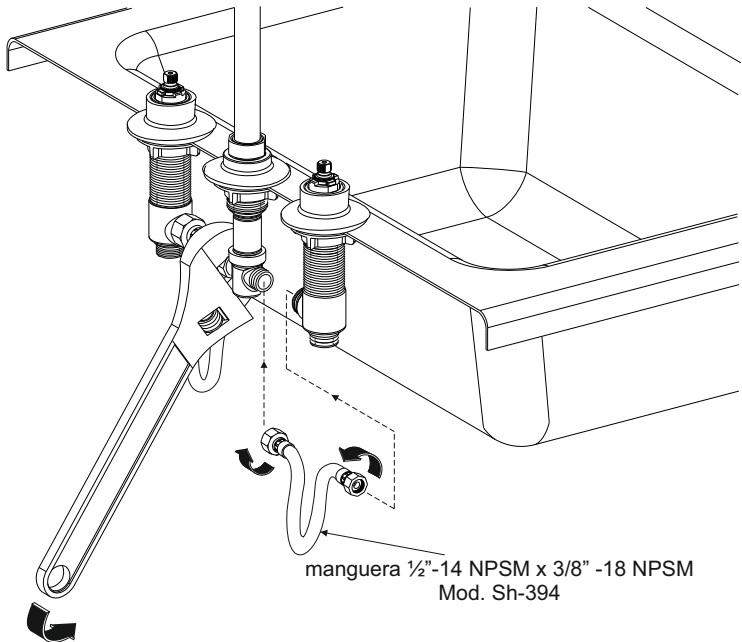


## Instalación General

- 7 Inserte la rondana en el cuerpo lateral e instale.



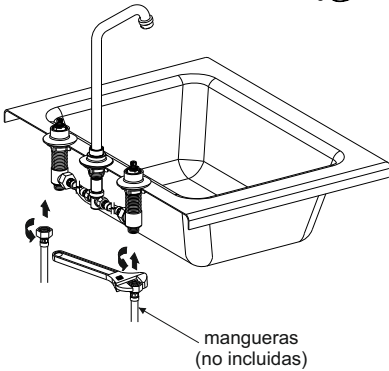
- 8 Enrosque las mangueras a los cuerpos laterales y el cuerpo central.



## Instalación General.

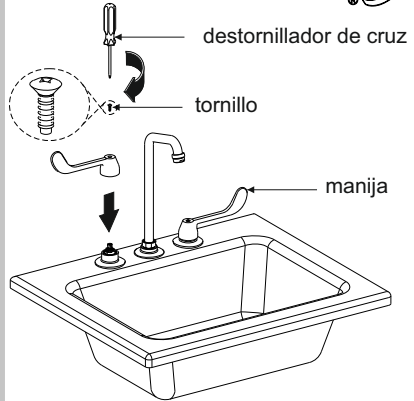
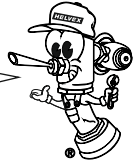
- 9 Conecte las mangueras (no incluidas) a los cuerpos laterales y después a la línea de alimentación.

Purgue las líneas de alimentación antes de conectar las mangueras.



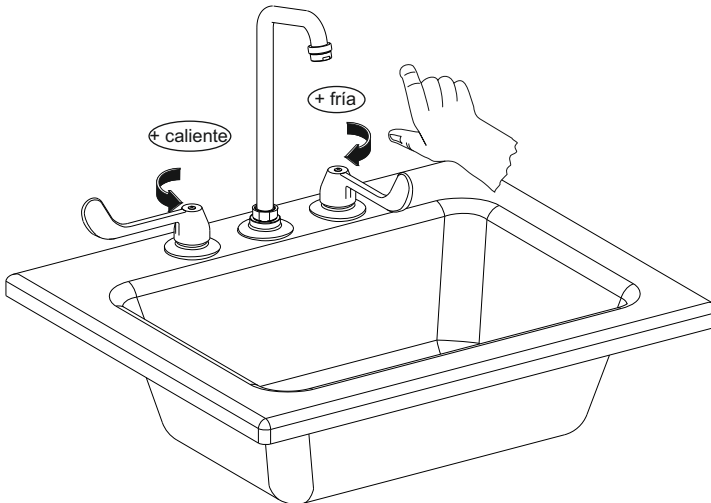
- 10 Instale las manijas.

Oriente correctamente las manijas.



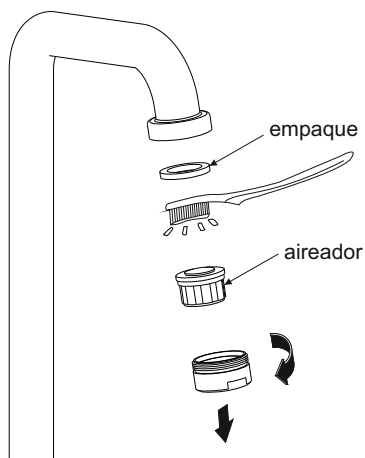
## Operación

1. Abra la línea de alimentación principal. Para abrir, cerrar y regular la temperatura del agua, gire las manijas como se indica.

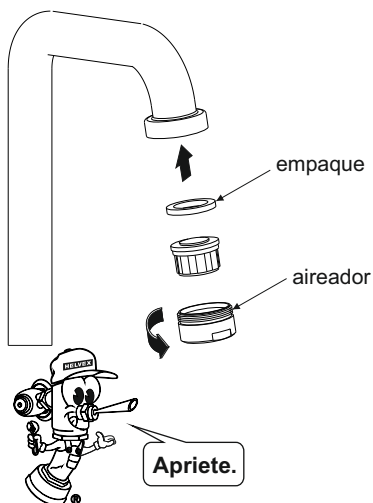


## ⚙️ Mantenimiento del Aireador

1. Desarme, retire el aireador y limpie a chorro de agua.



2. Arme nuevamente el aireador y colóquelo en la salida.

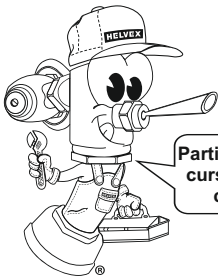


## ⚙️ Problemas y Soluciones

Problema	Causa	Solución
No sale agua.	La válvula principal del agua se encuentra cerrada.	Abra la válvula principal de agua.
	El maneral se encuentra cerrado.	Gire el maneral, según la operación del producto (pag. 5, Operación).
Existe poco flujo de agua.	Aireador obstruido.	Retire el aireador y límpielo.
	La presión de operación no es la adecuada.	Verifique que la presión mínima de operación sea la que indican los requerimientos.
	Las mangueras se encuentran torcidas.	Enderece las mangueras (pag. 4, paso 8).
	Las válvulas angulares no están totalmente abiertas.	Abra totalmente las válvulas angulares.
La salida está floja.	La tuerca espárrago no está apretada.	Apriete firmemente la tuerca espárrago (pag. 3, paso 4).

## Problemas y Soluciones

Problema	Causa	Solución
Hay fuga en las conexiones.	Posiblemente no esté firmemente apretadas.	Apriete firmemente la conexión.



Participa en nuestros cursos gratuitos de capacitación.

Comunícate:

En la Ciudad de México:  
01 55 53 33 94 00  
Ext. 5804, 5805 y 5806

En Guadalajara:  
(0133) 36 19 01 13

En Monterrey:

(0181) 83 33 57 67  
(0181) 83 33 61 78

Centro de Capacitación



## Recomendaciones de Limpieza

Es muy importante seguir las siguientes instrucciones para conservar los acabados de los productos HELVEX, con brillo y en perfecto estado:

1. Utilice únicamente agua y paño limpio.
2. No utilizar fibras, polvos, abrasivos, ni productos químicos.
3. No utilice objetos punzo-cortantes para limpiar los acabados.



EMPRESA  
SOCIALMENTE  
RESPONSABLE

Asesoría y Servicio Técnico  
servicio.tecnico@helvex.com.mx  
LADA SIN COSTO 01-800-909-2020

1-02-0863-3

