

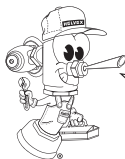


garantía de calidad

INSTRUCTIVO DE INSTALACIÓN Y OPERACIÓN

Lea cuidadosamente este instructivo antes de hacer la instalación

Este instructivo aplica al producto en cualquier acabado



Hola soy Fluxy te ayudaré a instalar tu producto.

El producto ilustrado puede sufrir cambios de aspecto como resultado de la mejora continua a la que está sujeto.

IG-40

Interceptor para Grasas,
90 l/min y 36 kg de
Capacidad con Canastilla
para Sedimentos Sólidos

Refacciones Originales
HELVEEX
garantía de calidad

Servicio técnico al 01800 909 2020
servicio.tecnico@helvex.com.mx
Centro de capacitación
01 (55) 53-33-94-00



Herramienta requerida

teflón



Requerimientos de Operación

Para el correcto funcionamiento de este producto, deberá tomar en cuenta la siguiente información:

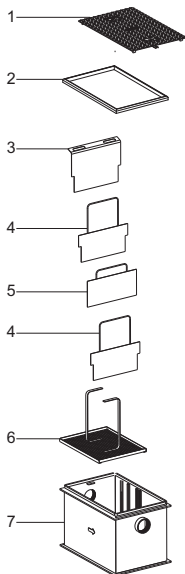
CAUDAL: 90 Lt/min. [23,8 GPM.]

CAPACIDAD DE ALMACENAJE: 36 kg de grasa.

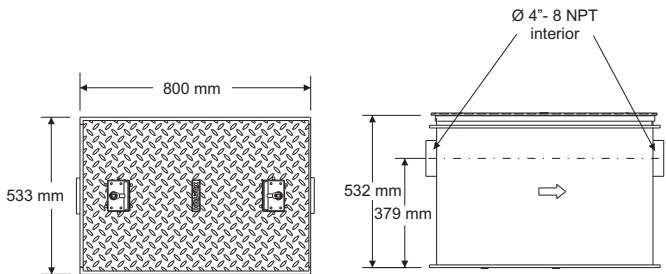
CONEXIÓN DE ENTRADA Y SALIDA: Ø4"-8 NPT (INTERIOR)

Componentes del Producto

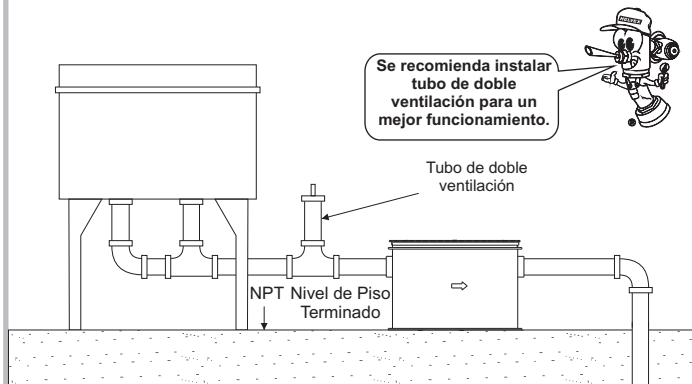
No.	Descripción
1	Tapa Antiderrapante con Cerradura
2	Sello
3	Reductor de Velocidad
4	Mampara Soldada 2
5	Mampara Soldada 3
6	Canasta Recolectora
7	Caja Armada con Marco



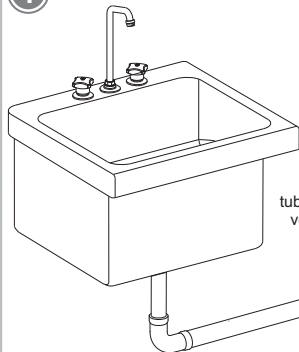
Requerimientos de Instalación



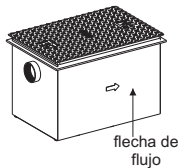
Se recomienda instalar el interceptor para grasas expuesto, sobre el piso terminado. Si requiere ocultarlo, deberá hacer un registro.



- 1** Conecte el interceptor para grasas al desagüe de su tarja.

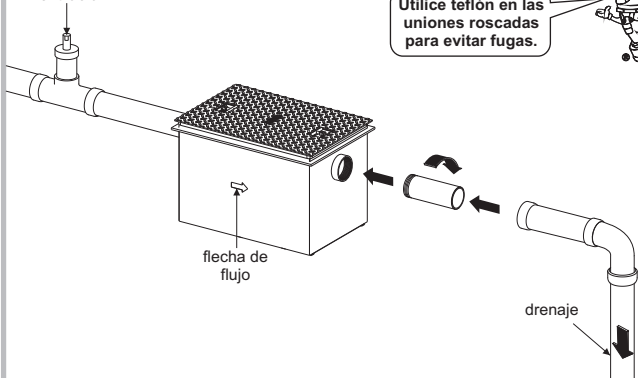


Verifique que el interceptor esté conectado según la flecha de flujo.



- 2** Conecte el interceptor al para grasas al drenaje.

tubo de doble ventilación



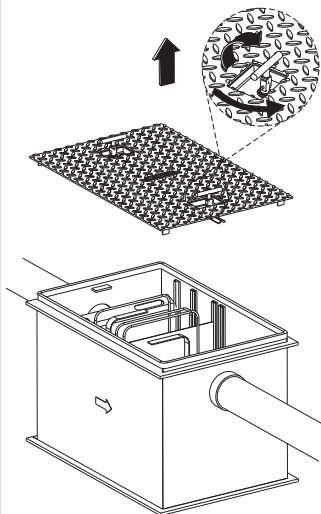
Utilice teflón en las uniones roscadas para evitar fugas.



Mantenimiento

Se recomienda hacer primero un mantenimiento semanal, para posteriormente, realizarlo con la frecuencia que usted considere conveniente.

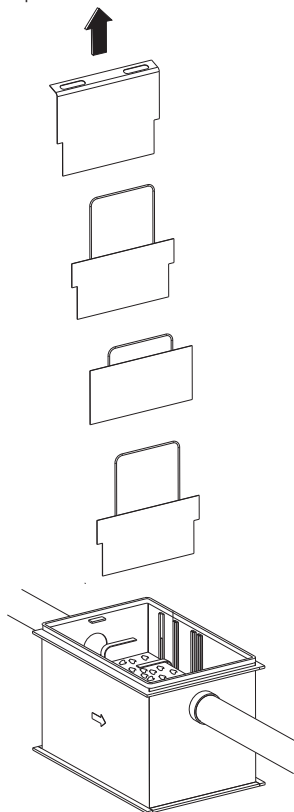
1. Levante la manija, gire y levante la tapa..



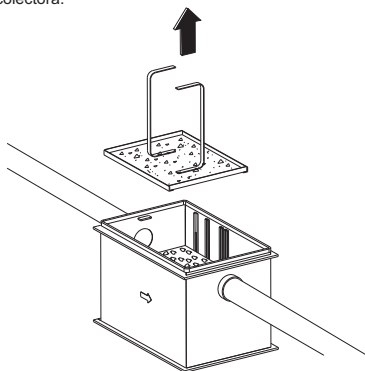
Quando arme nuevamente, mantenga siempre el mismo orden de las mamparas y la placa desviadora.



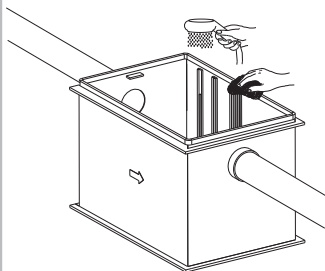
2. Retire la placa desviadora y las mámparas.



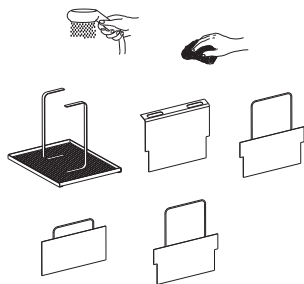
3. Retire la canasta recolectora.



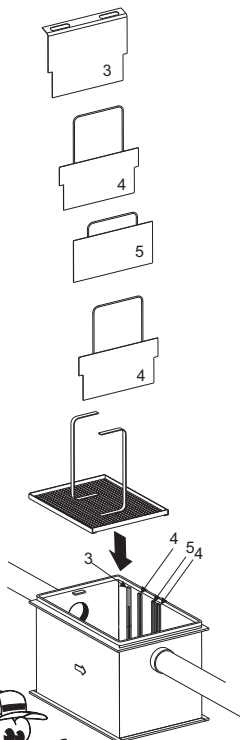
4. Vacíe y lave el interior del interceptor de grasas.



5. Lave cada uno de los componentes del interceptor de grasas.

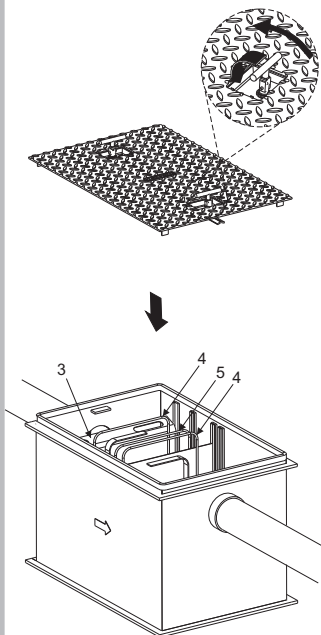


6. Coloque nuevamente los componentes en su posición original.



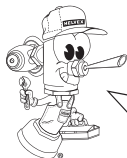
Para un correcto funcionamiento coloque cada componente en su posición original.

7. Coloque la tapa, gire y baje la manija.



Problemas y Soluciones

PROBLEMA	CAUSA	SOLUCIÓN
Existe fuga en las conexiones.	No se colocó cinta teflón en las conexiones.	Coloque cinta teflón en cada conexión roscada.
Existe fuga por los bordes de la tapa.	No se giro la manija de la tapa.	Gire la manija de la tapa.
El agua no se va.	El drenaje se encuentra obstruido.	Realice mantenimiento a su red de drenaje.



Participa en nuestros cursos gratuitos de capacitación.

Comuníquese;
En la Ciudad de México:
01 55 53 33 94 00
Ext. 5804, 5805 y 5806

En Monterrey:
(0181) 83 33 57 67
(0181) 83 33 61 78

En Guadalajara:
(0133) 36 19 01 14

Centro de Capacitación
HELVEX ^{MEX}

Recomendaciones de Mantenimiento

Es muy importante seguir las siguientes instrucciones para conservar los acabados de los productos HELVEX, con brillo y en perfecto estado:

1. Utilice únicamente agua y paño limpio.
2. No utilizar fibras, polvos, abrasivos, ni productos químicos.
3. No utilice objetos punzo-cortantes para limpiar los acabados.



Asesoría y Servicio Técnico
servicio.tecnico@helvex.com.mx
LADA SIN COSTO 01-800-909-2020



1-05-0911-1