



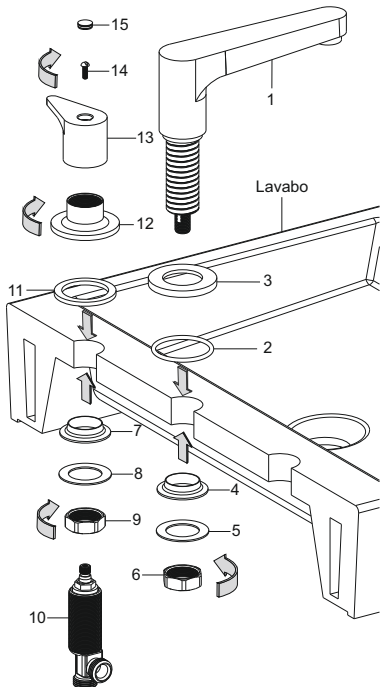
**Proyector**  
Ideas Con Sentido

## INSTRUCTIVO DE INSTALACIÓN Y OPERACIÓN.

### MEZCLADORA 8"

ME8-DC-01, ME8-IN-01, ME8-SP-01 y ME8-SP01-1.9

Ensamble para Lavabo 8" sin Contra

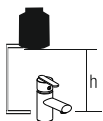


#### Rango de Presión de Trabajo.

DESDE: BAJA, MEDIA Y ALTA PRESIÓN.

25kPa - 588kPa (0,25 - 6 kg/cm<sup>2</sup>).

NIVELES DE EDIFICACIÓN:  
DE 1 A MÁS DE 12 O EQUIPO  
HIDRONEUMÁTICO.



Cada metro de altura, de su producto, a la base del tinaco, equivalen a (0,1 kg/cm<sup>2</sup>) [1,42 PSI].

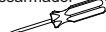
Para el correcto funcionamiento del producto, la presión mínima es de (0,25 kg/cm<sup>2</sup>) [3,55 PSI].

#### Herramienta requerida (no incluida).

perico



desarmador



teflón



#### Herramienta requerida (incluida).



Llave hexagonal

#### Componentes del producto:

No.	Descripción
1	Mezclador
2	O'ring
3	Chapetón Base
4	Separador
5	Rondana Acero Inox.
6	Tuerca Espárrago
7	Separador
8	Rondana Acero Inox.
9	Tuerca Espárrago
10	Cuerpo Lateral
11	Rondana de Hule
12	Chapetón Maneral
13	Maneral Deco
14	Tornillo
15	Botón

#### Opción de manerales



Espacio



Integra



Deco

**Nota:** Este ensamble se puede combinar con los manerales Espacio, Deco e Integra.

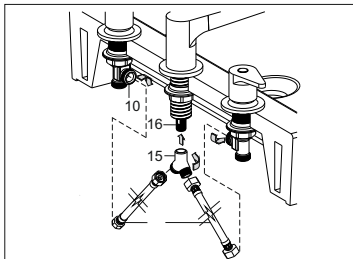
**Helvex, S.A. de C.V.**

Czda. Coltongo # 293 Col. Industrial Vallejo C.P. 02300 Del. Azcapotzalco, Ciudad de México Tel. 53-33-94-00

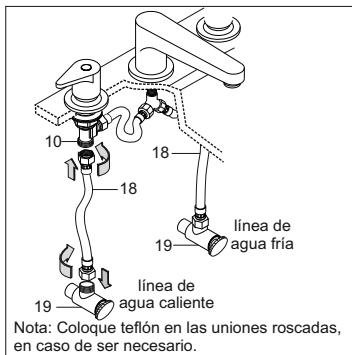
## Instalación:

A) Coloque el cuerpo mezclador (1) en el lavabo con el o'ring y chapetón base 2, 3, posteriormente inserte las piezas 4, 5 y apriete firmemente con la tuerca (6), como se muestra en la figura. Inserte el kit de fijación (7, 8, 9) a los cuerpos laterales (10) y colóquelo por debajo del lavabo como se muestra. Coloque la rondana (11) y enrosque el chapetón (12) al cuerpo lateral (10), fije el maneral (13) con el tornillo (14) y finalmente inserte el botón (15).

B) Enrosque el cuerpo central "Y" (15) al espárrago (16) de la salida, posteriormente enrosque las mangueras (incluidas) (17) al cuerpo central "Y" y a los cuerpos laterales (10).

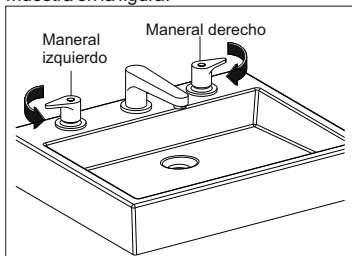


C) Enrosque las mangueras (18) (no incluidas) a las los cuerpos laterales (10) y a las válvulas angulares (19) (no incluidas).



## FUNCIONAMIENTO.

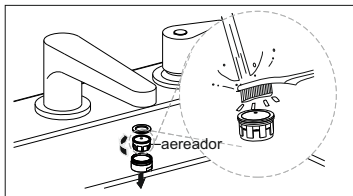
Para abrir el flujo de agua controlar la temperatura, gire los manerales como se muestra en la figura.



Nota: Este instructivo aplica para cualquier acabado en los modelos mencionados.

## MANTENIMIENTO DEL AERADOR.

Desenrosque, retire el aerador y límpielo a chorro de agua con un cepillo suave. Posteriormente arme e instale nuevamente.



Helvex, S.A. de C.V.

Czda. Coltongo # 293 Col. Industrial Vallejo C.P. 02300 Del. Azcapotzalco, Ciudad de México Tel. 53-33-94-00