

Asesoría y Servicio Técnico: 01800 909 2020
 Consultancy and Technical 01(55)53339431
 Service: servicio.tecnico@helvex.com.mx



Refacciones Originales: 01 800 890 0594
 Original Spare Parts: 01 (55) 53 33 94 00
 53 33 94 21
refacciones@helvex.com.mx Ext. 5068, 5815 y 5913

Agradecemos su elección por los productos HELVEX. Estamos seguros de que su confiabilidad por el producto excederá sus más altas expectativas, cuya funcionalidad, estética, durabilidad, respaldo integral y alta calidad le otorgarán plena satisfacción por años, reflejando el compromiso con la calidad, innovación y el medio ambiente que forman parte de Helvex.
 Thank you for choosing HELVEX products. We are confident that the product reliability will exceed your maximum expectations. The functionality, aesthetics, durability are at its highest quality! The comprehensive support will grant full satisfaction for years, reflecting the commitment to quality, innovation and the environment as part Helvex.

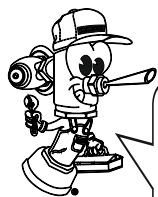


⚠ ADVERTENCIA / WARNING

Para disminuir el riesgo de lesiones o daños a la propiedad, lea todas las instrucciones antes de instalar el producto. Utilice gafas de seguridad. En obras de construcción, instalación, modificación, ampliación y reparación deben cumplir con el reglamento de construcción y obras de su localidad. El producto ilustrado puede sufrir cambios de aspecto como resultado de la mejora continua a la que está sujeto.

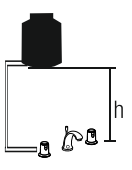
To reduce the risk of injury or property damage, read all instructions before installing the product. Please remember to use safety glasses. In construction, installation, alteration, extension and repair, the rules of constructions must be applied. As result of continuous improvement, the illustration product may change in appearance.

Este instructivo aplica al producto en cualquier acabado. / This instructive applies to the product in any finish.

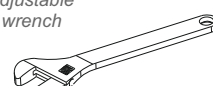
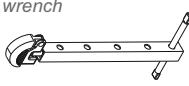

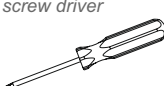
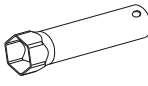


Hola soy Fluxy, te ayudaré a instalar tu producto.
 Hi I'm Fluxy, I'll help you to install your product.

Requerimientos de Instalación Installation Requirements	Relación Altura Tinaco-Presión Relation Tub Height-Pressure		
Para el correcto funcionamiento de este producto, la presión mínima es de (0,25 kg/cm ²) 3,55 PSI. For the correct operation of this product, the minimum pressure is (0,25 kg/cm ²) 3,55 PSI.	Altura (h) Height (h)	kg/cm ²	PSI
	2,5 m	0,25	3,55
	10 m	1,0	14,2
	30 m	3,0	42,6



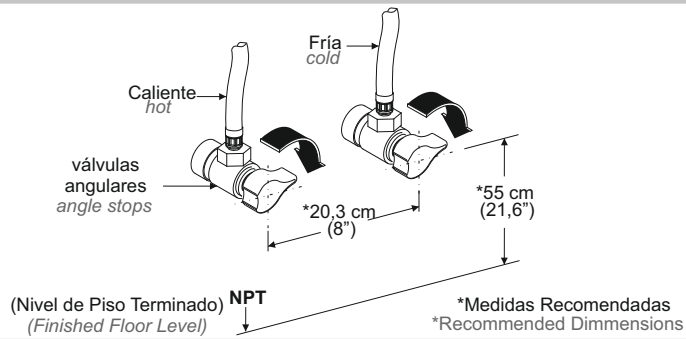
Cada metro de altura de su producto a la base del tinaco equivalen a (0,1 kg/cm²) [1,42 PSI].
 Meter of height of your product to the base of the tub is equivalent to (0,1 kg/cm²) [1,42 psi].

Herramienta Requerida / Required Tools				Herramienta Incluida en su Producto / Tools Included in your Product	
perico adjustable wrench	llave de plomero basin wrench	tefón plumber tape	desarmador de plano screw driver	llave hexagonal hexagonal wrench	
					

Instalación General / General Installation

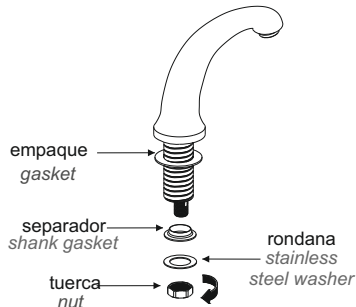
1 Cierre el suministro de agua. / Close the water supply.

Ubique y cierre las válvulas de suministro de agua. Generalmente se encuentran debajo del lavabo. Si se trata de un reemplazo de grifo, quite el grifo viejo y limpie completamente la superficie del lavabo.
 Locate and close the water supply valve. Usually found under the sink. If it is a replacement faucet, remove the old faucet and clean the entire surface of the sink.

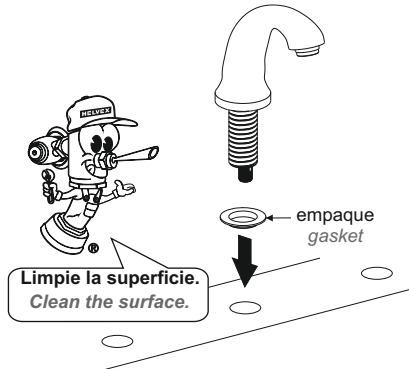


Instalación Salida / Faucet Installation

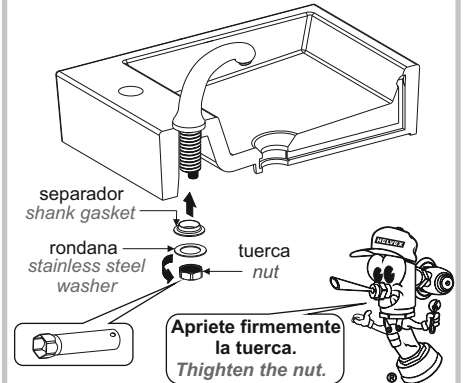
- 2** Desenrosque la tuerca, retire la rondana y el separador. / *Unscrew the nut, remove the stainless steel washer and shank gasket.*



- 3** Inserte la salida en el lavabo y verifique que se coloque el empaque. / *Place the faucet in the sink and verify that the gasket is placed.*

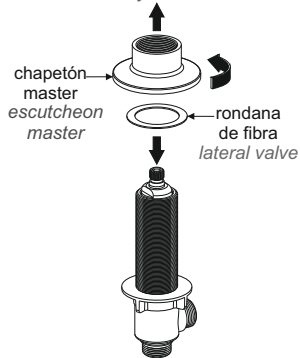


- 4** Coloque el separador, rondana y enrosque la tuerca para sujetar la salida. / *Place the shank gasket, stainless steel washer and tighten the nut to hold the faucet.*

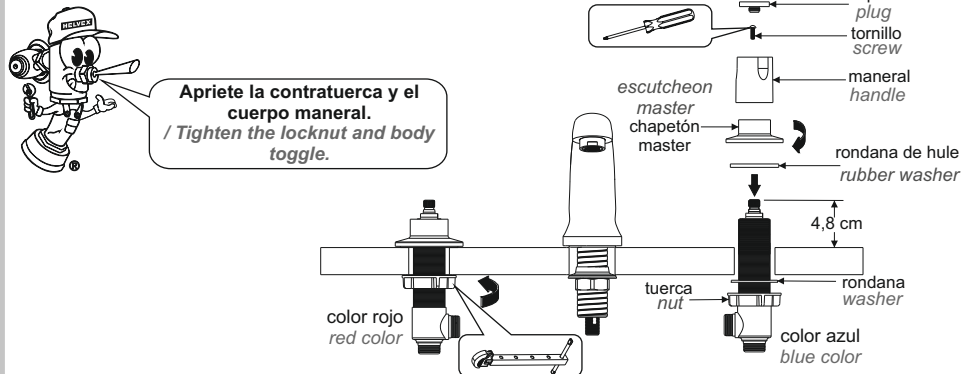


Instalación Cuerpo Lateral / Lateral Valve Installation

- 5** Desenrosque el chapetón master e inserte la rondana de fibra al cuerpo lateral. / *Unscrew the escutcheon and insert the fiber washer to the body side.*

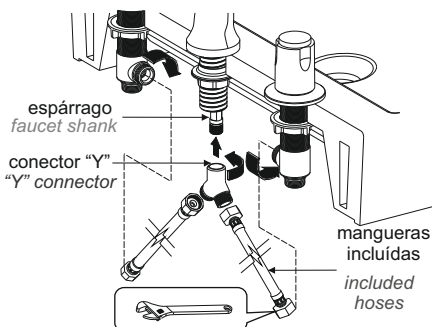


- 6** Coloque el cuerpo lateral con tuerca y rondana, considerando la altura necesaria para el correcto funcionamiento de sus maneras, inserte la rondana y enrosque el chapetón, posteriormente coloque el cuerpo maneral, enrosque el tornillo y la tapa. / *Place the lateral valve with nut and washer, considering the needed height for the proper operation of its handles, insert the washer and screw the escutcheon, then place the handle, tighten the screw and cover.*

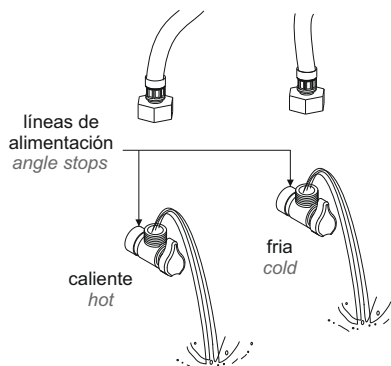


Instalación de las Mangueras / Installation of Hoses

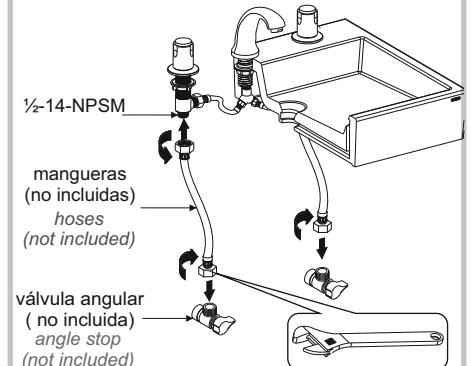
- 7** Enrosque el conector "Y", al espárrago de la salida, posteriormente enrosque las mangueras (incluidas) al conector "Y" y a los cuerpos laterales. / *Screw the "Y" connector to the faucet shank, then screw the hose (included) to the "Y" connector and lateral valves.*



- 8** Abra el suministro de agua y purgue la línea de alimentación. / *To purge supply lines, open and close angle stops.*

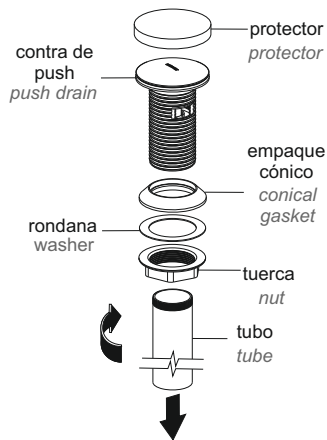


- 9** Conecte las mangueras (no incluidas) a los cuerpos laterales y posteriormente a la línea de alimentación. / *Connect hoses (not included) to the lateral valve input and then to angle stop.*

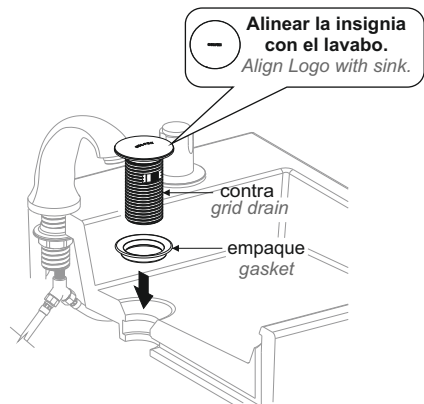


Instalación Contra Desagüe / Drain Installation

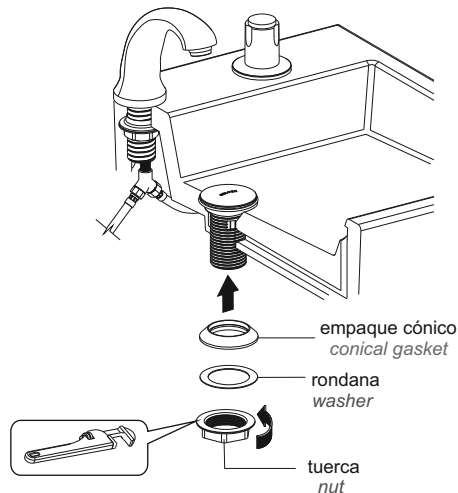
10 Desarme la contra desagüe. / Dissamble drain.



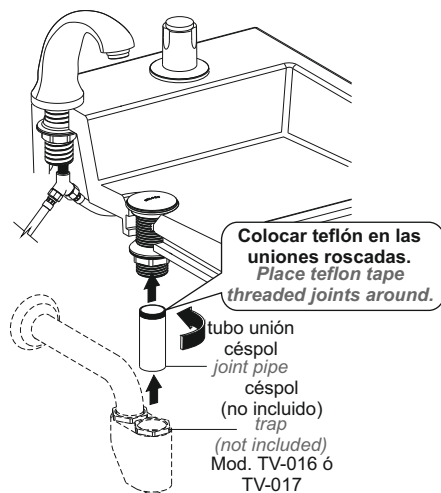
11 Coloque el empaqué e inserte la contra. / Place the gasket then insert the drain.



12 Inserte el empaqué cónico, rondana y apriete la tuerca. / Insert the conical gasket, washer and tighten the nut.

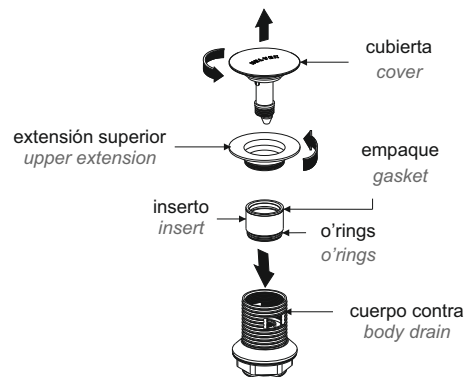


13 Enrosque el tubo unión céspol y posteriormente el desagüe (no incluido). / Screw the joint pipe and then to trap (not included).



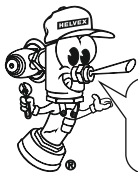
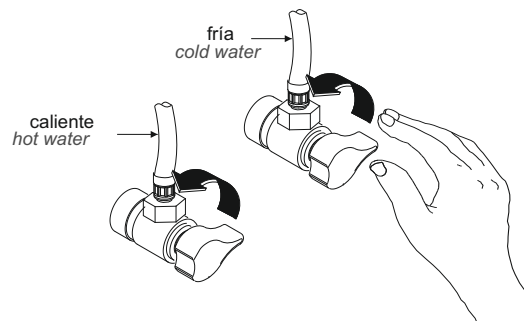
Instalación para Lavabo sin Rebosadero / Installation for Lavatory without Overflow

- 14 Desenrosque la cubierta y extensión superior, coloque el inserto en el cuerpo contra con los o'rings y empaque. Posteriormente reensamble. / Unscrew the cover and upper extension, place the insert in the body drain with o'ring and gasket then reassemble.



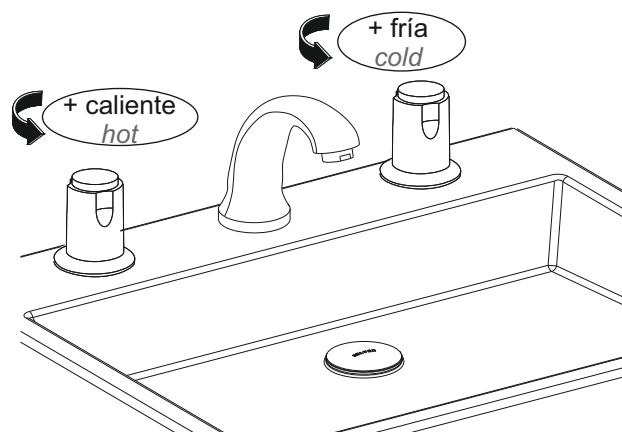
Operación / Operation

- 15 Abra el suministro de agua. / Open the water supply.



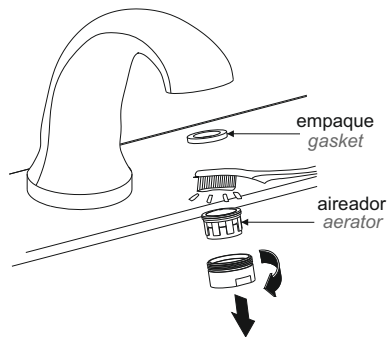
Revise que no existan fugas encima y debajo del lavabo.
Check for leaks up and down the lavatory.

- 16 Los manerales tienen una rotación de 90° para abrir, cerrar y regular la temperatura del agua. / The handles have a rotation of 90° to open, close and adjust the water temperature.

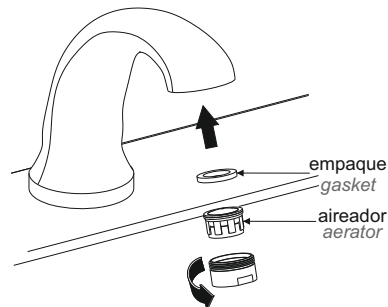


Mantenimiento del Aireador / Aerator Maintenance

- 17 Retire el aireador, desarme y límpielo a chorro de agua. / Remove the aerator, disassemble and clean with water jet and a soft brush.

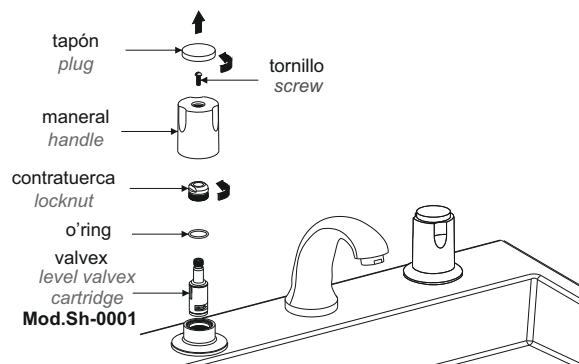


- 18 Arme nuevamente el aireador y colóquelo en la salida. / Reassemble the aerator and place it in the faucet.



Cambio del Valvex / Valvex Replacement

- 19 Cierre el suministro de agua antes de comenzar, retire el tapón y desenrosque el tornillo; retire el maneral y desenrosque la contratuerca con o-ring, finalmente retire el Valvex. / Close the water supply, remove the plug and unscrew the screw; remove the handle and unscrew the lock nut with o-ring, finally remove the Valvex.



Posibles Causas y Soluciones / Troubleshooting

Problema / Problem	Causas / Causes	Soluciones / Solutions
Existe poco flujo de agua. / There is some water flow	Aireador obstruido / Clogged areator	Retire el aireador y límpielo. / Remove the areator and clean.
	La presión de operación no es la adecuada. / The operating pressure is not adequate.	Verifique que la presión mínima de operación sea 0,25 Kg/cm ² / Verify that the minimum operating pressure is 0,25 Kg/cm ²
	Las Válvulas angulares no están totalmente abiertas. / Angle valves are not fully open.	Abrir totalmente las válvulas angulares. (Pag. 4, paso 15) / Fully open angle valves (page 4, step 15)
La salida está floja. / The faucet is loose.	La tuerca esparrago no está apretada. / The shank nut is tight.	Apriete firmemente la tuerca espárrago (Pag. 2, paso 4). / Tighten the shank nut /Page 2, step 4).
Hay fuga en las conexiones. / There are leaks in the connections.	Posiblemente no estén firmemente apretadas. / Possibly not tight.	Apriete firmemente la conexión (Pag. 2, paso 7) instalación de mangüeras. / Tighten the connection (page 2, step 6) Install hoses.
No sella la contra. / Drain does not seal.	No se colocó el empaque. / The gasket is not placed	Coloque el empaque de la contra superior y apriete firmemente. / Place gasket drain and firmly tighten.



Participa en nuestros
cursos gratuitos
de capacitación.
Enter our free
training courses.

Comunícate:
Contact:

En la Ciudad de México:
In Mexico City:
01 55 53 33 94 00
Ext. 5804, 5805 y 5806

En Monterrey:
In Monterrey:
(0181) 83 33 57 67
(0181) 83 33 61 78

En Guadalajara:
In Guadalajara:
(0133) 36 19 01 13

Centro de Capacitación
HELVEX M.R.

Recomendaciones de Limpieza / Cleaning Recommendations

Es muy importante seguir las siguientes instrucciones para conservar los acabados de los productos HELVEX, con brillo y en perfecto estado:

1. Utilice únicamente agua y un paño limpio.
2. No utilice fibras, polvos, abrasivos, ni productos químicos.
3. No utilice objetos punzo-cortantes para limpiar los acabados.
4. Se recomienda realizar la limpieza de su producto diariamente.

Nota: Vea nuestros tips en la pag. www.helvex.com.mx

It is very important to follow the instructions below to preserve HELVEX products finishes, shiny and in perfect condition:

1. Use only water and a clean cloth.
2. Do not use fibers, powders, abrasives, or chemicals.
3. Do not use sharp objects to clean the finish.
4. It is recommended to clean your product daily.

Note: See our tips on: www.helvex.com.mx

