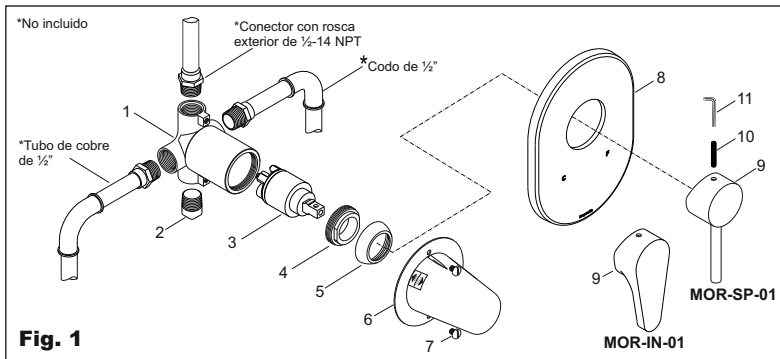




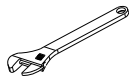
Proyecto[™]
Ideas Con Sentido

Lea cuidadosamente
este instructivo
antes de hacer la
instalación

Instructivo de instalación y operación
MONOMANDO PARA REGADERA O TINA
MOR-SP-01 Y MOR-IN-01



HERRAMIENTA REQUERIDA



Perico



Destornillador plano



Soplete



Cortador de tubo

PRESIÓN DE TRABAJO

Para el correcto funcionamiento del producto, la presión mínima es de 78,4 kPa (0,8 kg/cm²) [11,37 PSI].

COMPONENTES DEL PRODUCTO

No.	Descripción
1	Cuerpo Momando
2	Tapón
3	Cartucho
4	Tuerca p/ Cartucho
5	Chapetón p/ Cartucho
6	Protector Plástico

No.	Descripción
7	Tornillo
8	Chapetón con Empaque
9	Maneral
10	Opresor p/ Maneral
11	Llave Allen 5/64"

NOTA: Utilizar teflón en las uniones roscadas

INSTRUCCIONES DE INSTALACIÓN

1. Retire las piezas 3, 4, 5, 6, y 7 del monomando.
Ver Fig. 1.
2. Enrosque los conectores al cuerpo monomando (1) e instale la tubería. Ver Fig. 1.
Purgue su línea para evitar cualquier residuo.
3. Ensamble las piezas 3,4,5,6 y 7 al cuerpo monomando (1).
4. Coloque el acabado final verificando que coincida con el nivel indicado en la etiqueta del protector plástico (6). Ver Fig. 2.
5. Desenrosque los tornillos (7) y retire el protector plástico (6) del cuerpo monomando (1). Ver Fig. 3.
6. Inserte el chapetón (8) al cuerpo monomando (1) hasta que tope en la pared.
7. Inserte el maneral (9) al vástago del cartucho (1) y fíjelo con el oprimador (10) apretándolo firmemente. Ver Fig. 4.

Fig. 2

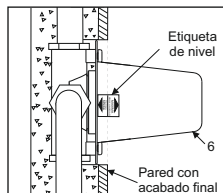


Fig. 3

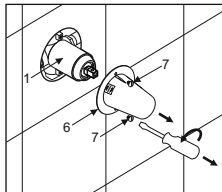


Fig. 4

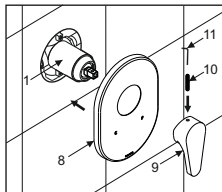
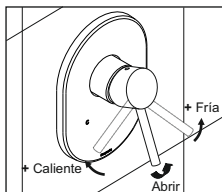


Fig. 5



FUNCIONAMIENTO

- A). Levante el maneral para abrir (agua mezclada).
- B). Gire el maneral hacia la derecha para agregar agua más fría.
- C). Gire el maneral hacia la izquierda para agregar agua más caliente. Ver Fig. 5.

LIMPIEZA

Para asegurar la durabilidad del acabado de su producto se recomienda limpiar únicamente con agua y un paño limpio; evitando utilizar fibras, polvos abrasivos o productos químicos.

Una empresa de
GRUPO HELVEX

Helvex, S.A. de C.V.

Czda. Coltongo # 293 Col. Industrial Vallejo C.P. 02300 Del. Azcapotzalco México, D.F. Tel. 53-33-94-00