

Asesoría y Servicio Técnico:  
 Consultancy and Technical Service:  
 (52) 55 53 33 94 31  
 servicio.tecnico@helvex.com.mx



Refacciones Originales:  
 Original Spare Parts:  
 (52) 55 53 33 94 00  
 (52) 55 53 33 94 21  
 Ext. 5913, 5068 y 4815  
 www.refaccioneshelvex.com.mx  
 refacciones@helvex.com.mx



**UTH-058**

Agradecemos su elección por los productos HELVEX. Estamos seguros de que su confiabilidad por el producto excederá sus más altas expectativas, cuya funcionalidad, estética, durabilidad, respaldo integral y alta calidad le otorgarán plena satisfacción por años, reflejando el compromiso con la calidad, innovación y el medio ambiente que forman parte de Helvex.

*Thank you for choosing HELVEX products.*

*We are confident that the product reliably will exceed your highest expectations - This product's functionality, aesthetics, durability, quality and support will grant you full satisfaction for years, thus reflecting Helvex's commitment to quality, innovation and the environment.*

**⚠ ADVERTENCIA / WARNING**

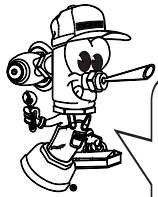
Para disminuir el riesgo de lesiones o daños a la propiedad, lea todas las instrucciones antes de instalar el producto. Utilice gafas de seguridad. En obras de construcción, instalación, modificación, ampliación y reparación deben cumplir con el reglamento de construcción y obras de su localidad. El producto ilustrado puede sufrir cambios de aspecto como resultado de la mejora continua a la que está sujeto.

*To reduce the risk of injury or property damage, please read all instructions before installing the product. Wear safety glasses. For any construction, installation, alteration, extension or repair, comply to your local building codes. The product illustration may vary in appearance to the actual product, as result of the continuous improvement process it is subject to.*



**UTH-059**

**Esta Guía de Instalación Aplica al Producto en Cualquier Acabado.**  
*This Installation Guide Applies to the Product in any Finishing .*

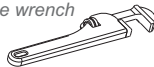


Hola soy Fluxy, te ayudaré a instalar tu producto.

*Hi I'm Fluxy, I'll help you to install your product.*

**Herramienta y Materiales Recomendados / Recommended Tools and Materials**

llave inglesa  
 adjustable wrench

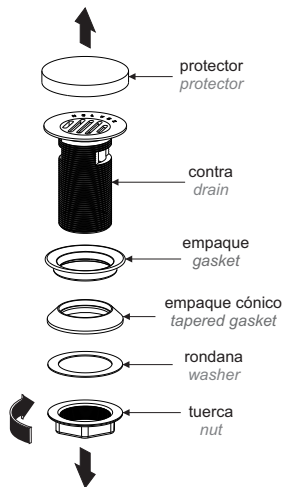


teflón  
 plumber's tape

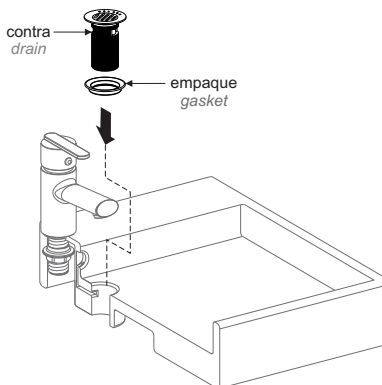


**Instalación para Lavabo con Rebosadero / Installation for Sink with Overflow**

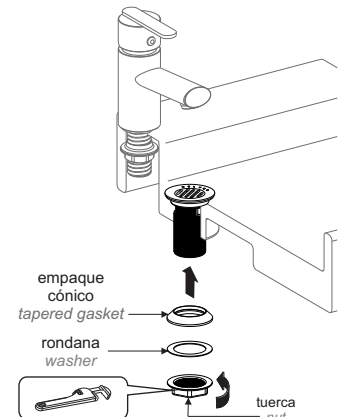
**1** Desarme la contra. / *Disassemble the drain.*



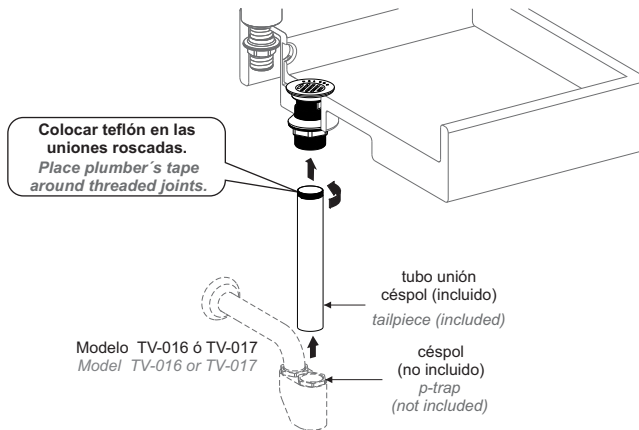
**2** Coloque el empaque e inserte la contra. / *Place the gasket and insert the drain.*



**3** Inserte el empaque cónico y la rondana. Enrosque la tuerca y apriete firmemente para fijar y evitar filtraciones. / *Insert the tapered gasket and the washer. Screw the nut and tighten tightly to fix and avoid leakage.*



4 Enrosque el tubo unión céspol (incluido) e instale el céspol (no incluido). *Screw the tailpiece (included) and install the p-trap (not included).*



## Posibles Causas y Soluciones / Troubleshooting

Problema / Problem	Causas / Causes	Soluciones / Solutions
Hay fuga en las conexiones. / There are leaks in the connections.	Posiblemente no estén firmemente apretadas. / Possibly are not tight.	Apriete firmemente las conexiones (pasos 3, 4 y 6). / Tighten the connections (steps 3, 4 and 6).
No sella la contra. / The drain does not seal	No se colocó el empaque. / The gasket is not placed.	Coloque el empaque de la contra superior e inferior y apriete firmemente (pasos 2 y 3). / Place gaskets drain and tighten firmly (steps 2 and 3).



Participa en nuestros cursos gratuitos de capacitación.  
Enter our free training courses.

Comunícate:  
Contact:

En la Ciudad de México:  
In Mexico City:  
01 55 53 33 94 00  
Ext. 5804, 5805 y 5806

En Monterrey:  
In Monterrey:  
(0181) 83 33 57 67  
(0181) 83 33 61 78

En Guadalajara:  
In Guadalajara:  
(0133) 36 19 01 13

Centro de Capacitación  
**HELVEX** M.R.

## Recomendaciones de Limpieza / Cleaning Recommendations

Es muy importante seguir las siguientes instrucciones para conservar los acabados de los productos HELVEX, con brillo y en perfecto estado:

1. Utilice únicamente agua y un paño limpio.
2. No utilice fibras, polvos, abrasivos, ni productos químicos.
3. No utilice objetos punzo-cortantes para limpiar los acabados.
4. Se recomienda realizar la limpieza de su producto diariamente.

Visite nuestra página [www.helvexusa.com](http://www.helvexusa.com)

It is very important to follow the instructions below to preserve HELVEX products finishings, shiny and in perfect condition:

1. Use only water and a clean cloth.
  2. Do not use fibers, powders, abrasives, or chemicals.
  3. Do not use sharp objects to clean the finishings.
  4. It is recommended to clean your product daily
- Visit our website [www.helvexusa.com](http://www.helvexusa.com)

