



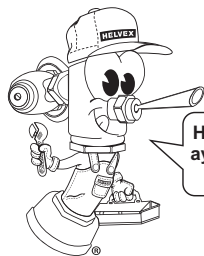
M.R.

# INSTRUCTIVO DE INSTALACIÓN Y OPERACIÓN

garantía de calidad

Lea cuidadosamente este instructivo antes de hacer la instalación

Este instructivo aplica al producto en cualquier acabado



Hola soy Fluxy te  
ayudaré a instalar  
tu producto

## TV-016

### Césped para Lavabo sin Contra

El producto ilustrado puede sufrir cambios de aspecto como resultado de la mejora continua a la que está sujeto.

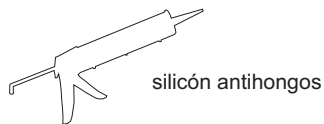
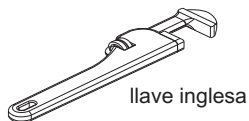
Refacciones Originales



Servicio técnico al **01800 909 2020**  
[servicio.tecnico@helvex.com.mx](mailto:servicio.tecnico@helvex.com.mx)  
Centro de capacitación  
**01 (55) 53-33-94-00**



## Herramienta Requerida

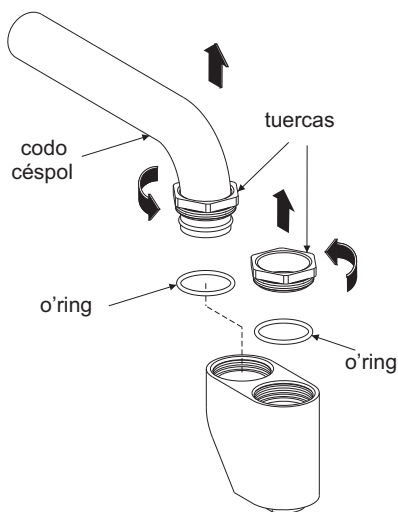


## Verifique el Contenido de la Caja

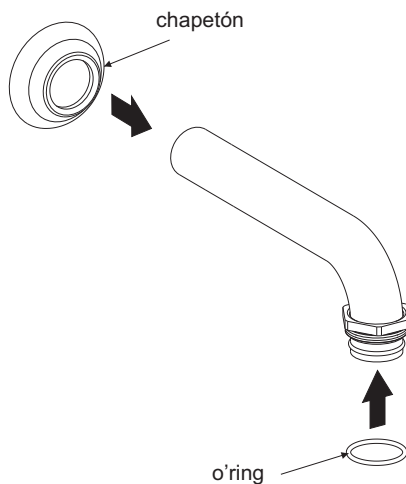


## Instalación General

### 1 Desarme el céspol.

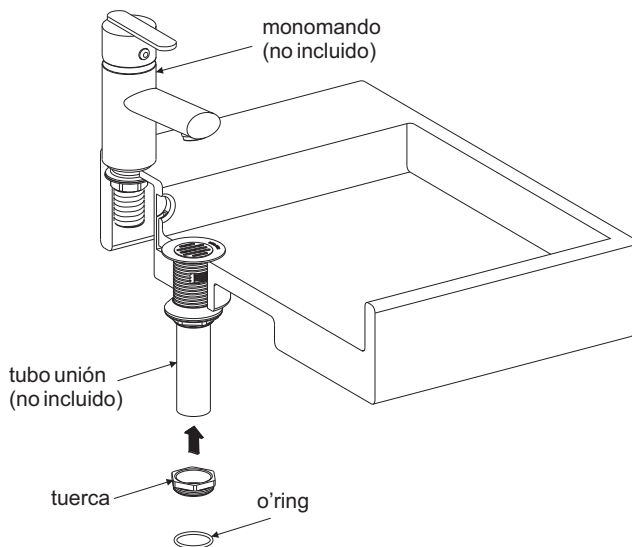


### 2 Inserte el chapelón y el o'ring.

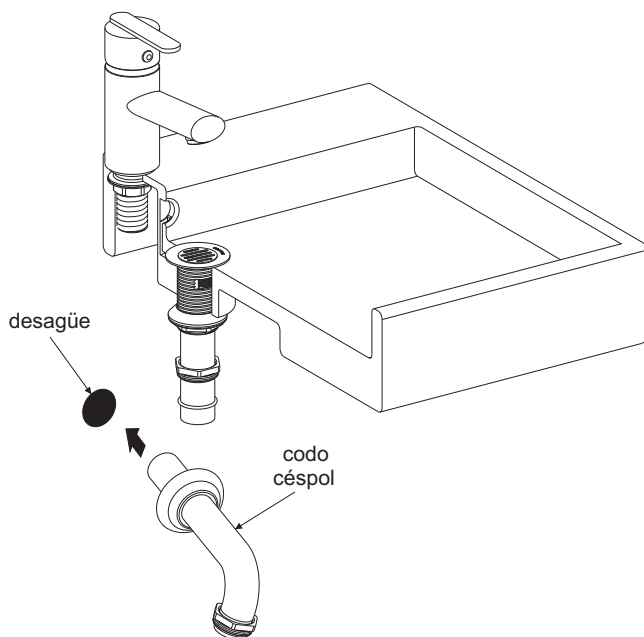


## Instalación General

- 3 Inserte la tuerca y el o'ring en el tubo unión.



- 4 Inserte el codo en el desagüe.

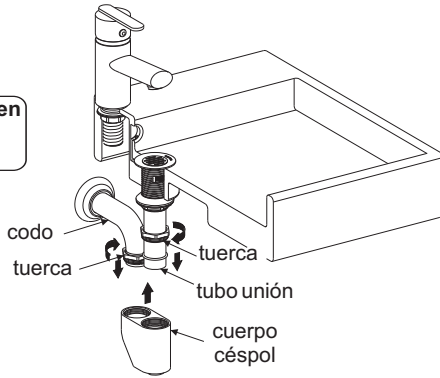


## Instalación General

**5** Inserte el cuerpo del céspol en el codo y tubo unión, después apriete con las tuercas.

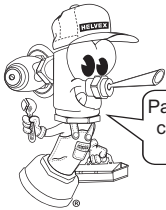


Colocar teflón en las uniones roscadas.



## Problemas y Soluciones

Problema	Causa	Solución
Fuga en conexiones.	No colocó teflón.	Colocar cinta teflón en las uniones, máximo 3 vueltas.
Filtración por el desagüe.	No colocó silicón.	Limpiar superficie y colocar silicón.
El agua se va lento o se queda estancada.	La cúpula o el céspol están obstruidos.	Limpiar céspol o cúpula.



Participa en nuestros cursos gratuitos de capacitación.

Comuníquete:  
 En la Ciudad de México  
 01 55 53 33 94 00  
 Ext. 5804, 5805 y 5806  
 En Monterrey  
 (0181) 83 33 57 67  
 (0181) 83 33 61 78

En Guadalajara  
 (0133) 36 19 01 13

Centro de Capacitación



## Recomendaciones de Limpieza

Es muy importante seguir las siguientes instrucciones para conservar los acabados de los productos HELVEX, con brillo y en perfecto estado:

1. Utilice únicamente agua y paño limpio.
2. No utilizar fibras, polvos, abrasivos, ni productos químicos.
3. No utilice objetos punzo-cortantes para limpiar los acabados.



EMPRESA  
 SOCIALMENTE  
 RESPONSABLE

Asesoría y Servicio Técnico  
 servicio.tecnico@helvex.com.mx  
**LADA SIN COSTO 01-800-909-2020**

1-05-1717-1

