

---

**HELVEX**

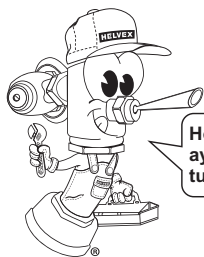
M.R.

garantía de calidad

# INSTRUCTIVO DE INSTALACIÓN Y OPERACIÓN

Lea cuidadosamente este instructivo antes de hacer la instalación

Este instructivo aplica al producto en cualquier acabado



Hola soy Fluxy te  
ayudaré a instalar  
tu producto

El producto ilustrado puede sufrir cambios de aspecto como resultado de la mejora continua a la que está sujeto.

## TV-030 Césped para Fregadero

Refacciones Originales

**HELVEX**

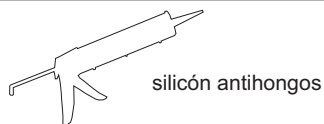
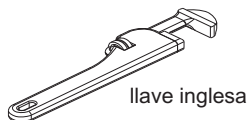
M.R.

garantía de calidad

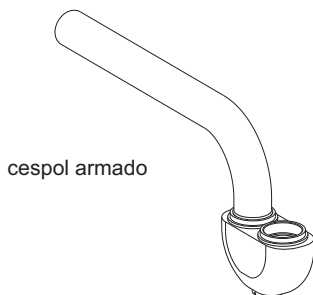
Servicio técnico al **01800 909 2020**  
[servicio.tecnico@helvex.com.mx](mailto:servicio.tecnico@helvex.com.mx)  
Centro de capacitación  
**01 (55) 53-33-94-00**



## Herramienta Requerida

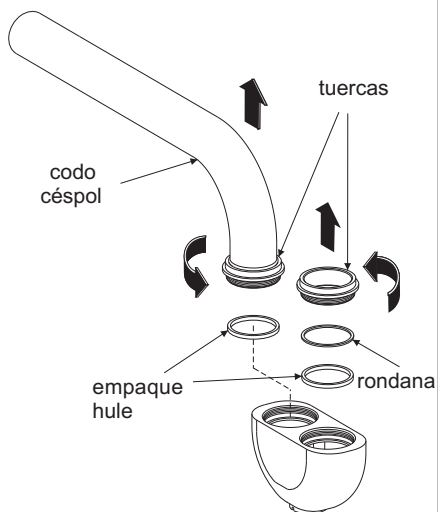


## Verifique el Contenido de la Caja

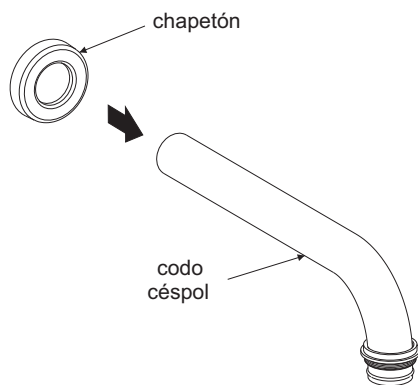


## Instalación General

### 1 Desarme el cespól.

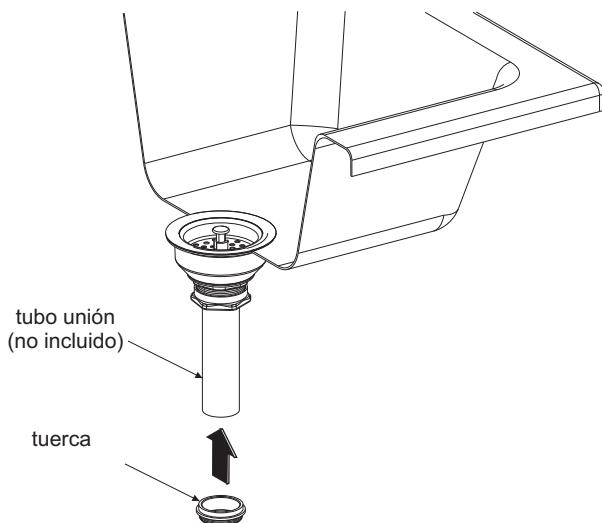


### 2 Inserte el chapelón.

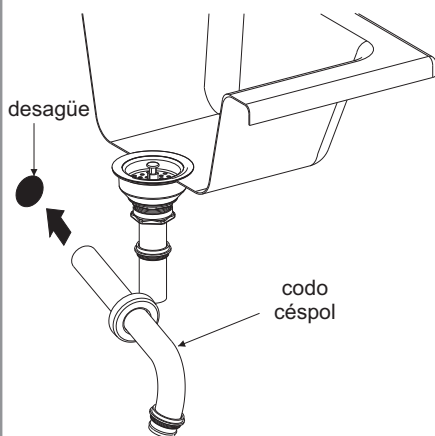


## Instalación General

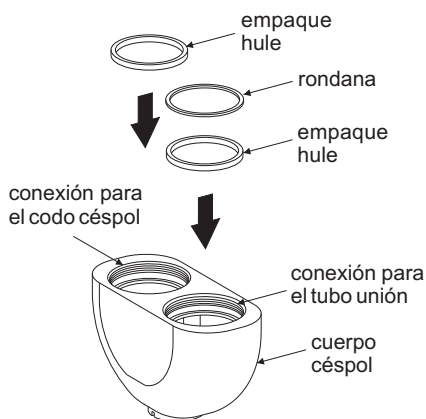
3 Inserte la tuerca y en el tubo unión.



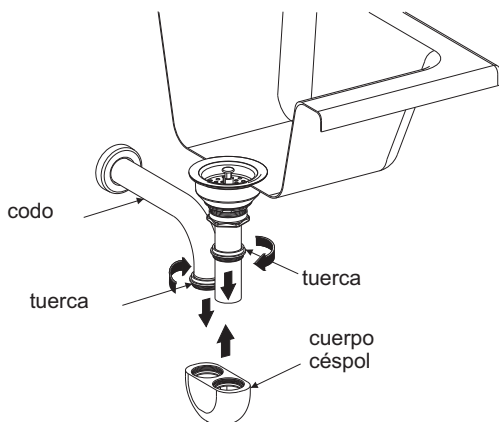
4 Inserte el codo en el desagüe.



5 Inserte los empaques y la rondana en el cuerpo céspol.

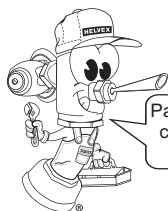


**6** Inserte el céspol en el codo y contra, después apriete con las tuercas.



## Problemas y soluciones

Problema	Causa	Solución
Fuga en conexiones.	No colocó teflón.	Colocar cinta teflón en las uniones, máximo 3 vueltas.



Participa en nuestros cursos gratuitos de capacitación.

Comunícate:

En la Ciudad de México:  
01 55 53 33 94 00  
Ext. 5804, 5805 y 5806

En Monterrey:  
(0181) 83 33 57 67  
(0181) 83 33 61 78

En Guadalajara:  
(0133) 36 19 01 13

Centro de Capacitación  
**HELVEX**

## Recomendaciones de Limpieza

Es muy importante seguir las siguientes instrucciones para conservar los acabados de los productos HELVEX, con brillo y en perfecto estado:

1. Utilice únicamente agua y paño limpio.
2. No utilizar fibras, polvos, abrasivos, ni productos químicos.
3. No utilice objetos punzo-cortantes para limpiar los acabados.



EMPRESA  
SOCIALMENTE  
RESPONSABLE

Asesoría y Servicio Técnico  
servicio.tecnico@helvex.com.mx  
**LADA SIN COSTO 01-800-909-2020**

1-05-1296-3

