

---

**HELVE**<sup>M.R.</sup>

garantía de calidad

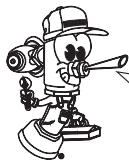
**INSTRUCTIVO  
DE INSTALACIÓN  
Y OPERACIÓN**

---

**Lea cuidadosamente este instructivo antes de hacer la instalación**

---

Este instructivo aplica al producto en cualquier acabado



Hola soy Fluxy te  
ayudará a instalar  
tu producto.

El producto ilustrado puede sufrir cambios de aspecto como resultado de la mejora continua a la que está sujeto.

**TV-062**  
**Salida Premier de  
Pared para Tina sin  
Desviador**

Refacciones Originales

**HELVE**<sup>M.R.</sup>

garantía de calidad

Servicio técnico al **01800 909 2020**  
servicio.tecnico@helvex.com.mx  
Centro de capacitación  
**01 (55) 53-33-94-00**



## Herramienta Requerida

llave allen 1/2 "  
(no incluida)



teflón



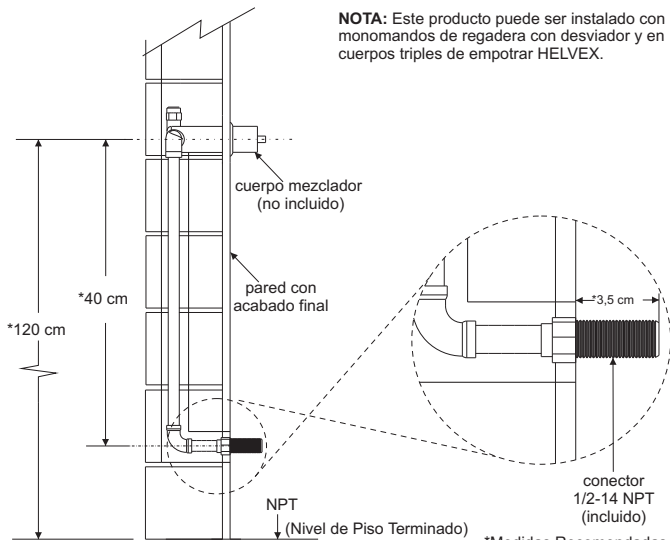
## Componentes del Producto



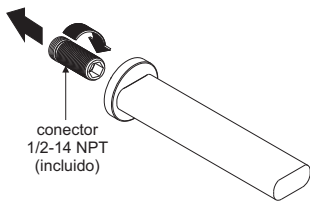
salida armada con  
rompe chorros y conector  
1/2-14 NPT

## Requerimientos de Instalación

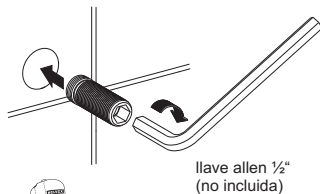
**NOTA:** Este producto puede ser instalado con monomandos de regadera con desviador y en cuerpos triples de empotrar HELVEX.



- 1** Desenrosque el conector de la salida.

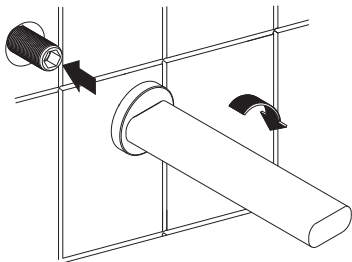


- 2** Enrosque y fije el conector a la línea de alimentación.



**Utilice teflón en las uniones roscadas.**

- 3** Enrosque y alinie la salida en el conector hasta tocar la pared.



**Utilice teflón en las uniones roscadas.**

## Problemas y Soluciones

Problema	Causa	Solución
No sale agua .	La válvula principal del agua se encuentra cerrada.	Abra la válvula principal de agua.
Existe poco flujo de agua.	La tubería de alimentación se encuentra obstruida.	Revise su tubería de alimentación.
Existe fuga.	Las conexiones están flojas.	Apriete las conexiones.



Participa en nuestros cursos gratuitos de capacitación.

Comunícate;

En la Ciudad de México:  
01 55 53 33 94 00  
Ext. 5804, 5805 y 5806

En Guadalajara:  
(0133) 36 19 01 13

En Monterrey:  
(0181) 83 33 57 67  
(0181) 83 33 61 78

Centro de Capacitación



## Recomendaciones de Mantenimiento

Es muy importante seguir las siguientes instrucciones para conservar los acabados de los productos HELVEX, con brillo y en perfecto estado:

1. Utilice únicamente agua y paño limpio.
2. No utilizar fibras, polvos, abrasivos, ni productos químicos.
3. No utilice objetos punzo-cortantes para limpiar los acabados.



Asesoría y Servicio Técnico  
servicio.technico@helvex.com.mx  
**LADA SIN COSTO 01-800-909-2020**  
1-05-1312-2

