



garantía de calidad

# INSTRUCTIVO DE INSTALACIÓN Y OPERACIÓN

Lea cuidadosamente este instructivo antes de hacer la instalación

Este instructivo aplica al producto en cualquier acabado



Hola soy Fluxy te ayudaré a instalar tu producto.



## TV396-1.9

### Llave para Lavabo de Sensor Electrónica de Corriente 1.9 l, 12 s Argos



El producto ilustrado puede sufrir cambios de aspecto como resultado de la mejora continua a la que está sujeto.

Refacciones Originales



Servicio técnico al 01800 909 2020  
servicio.tecnico@helvex.com.mx  
Centro de capacitación  
01 (55) 53-33-94-00

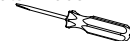


## Herramienta Requerida

perico



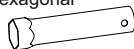
desatornillador



taladro con broca de Ø 7/32"



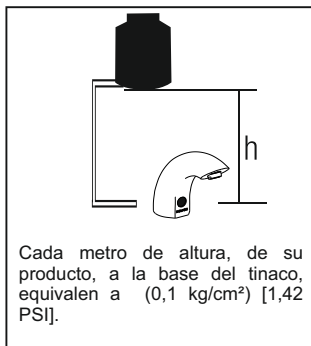
llave hexagonal



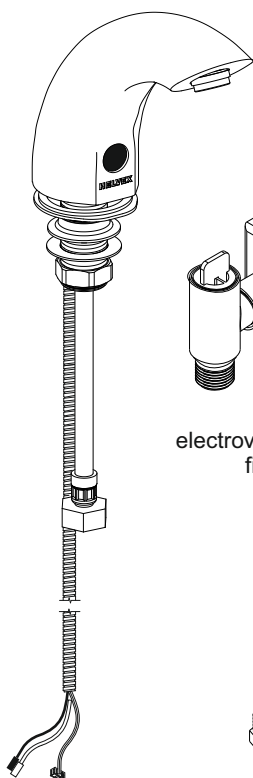
## Rango de Presión de Trabajo

Se recomienda que la presión mínima para estos productos sea de (0,5 kg/cm<sup>2</sup>) 7,11 PSI.

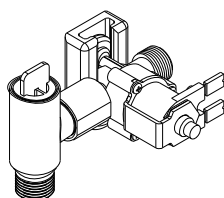
*It is recommended that the minimum pressure for these products is to (0,5 kg / cm<sup>2</sup>) 7,11 PSI.*



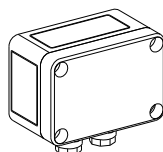
## Verifique el Contenido de la Caja



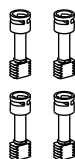
salida



electroválvula con filtro



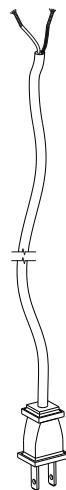
caja de conexiones



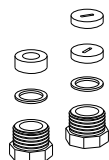
Paquete de tornillos para caja de conexiones



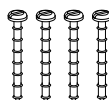
llave hexagonal



cable toma corriente



paquete de tuercas, empaques y rondanas

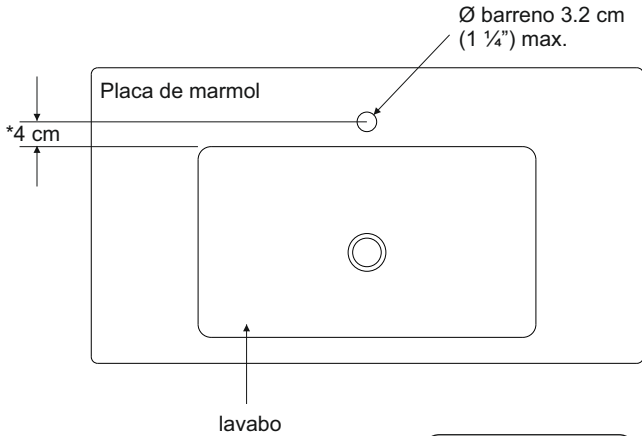


paquete de pijas con taquetes

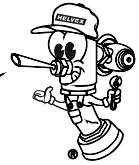


# Dimensiones para la Instalación

Para placas de mármol barrene de acuerdo a las distancias que se muestran en la figura.

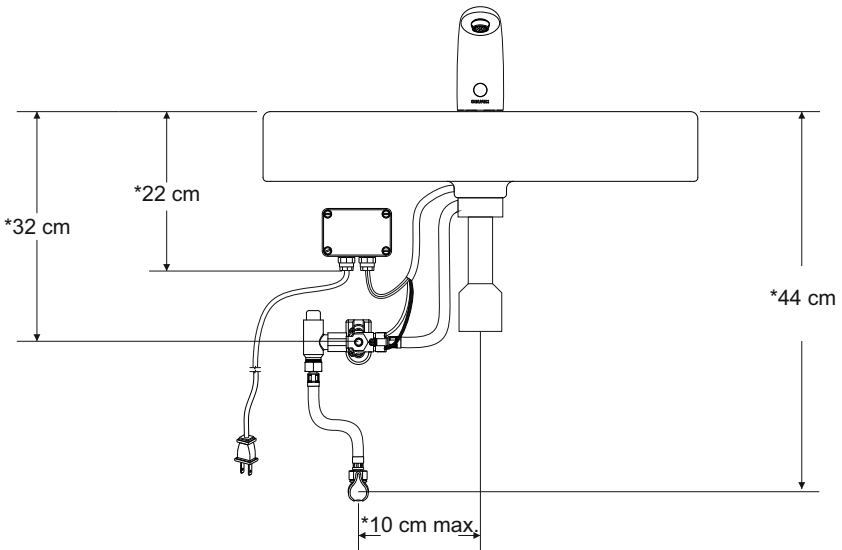


Espesor máximo de placa de 3 cm.



\* Medidas Recomendadas

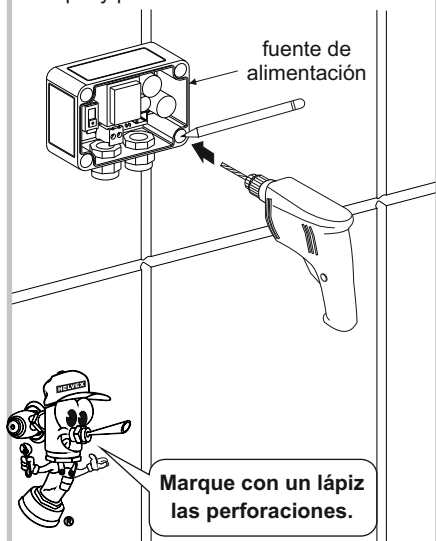
Para la instalación del porta baterías y la electroválvula barrene según las distancias que se muestran en la figura.



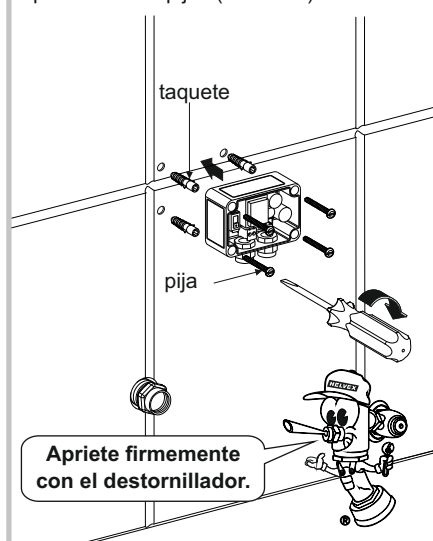
\* Medidas Recomendadas

## Instalación de la Fuente de Alimentación

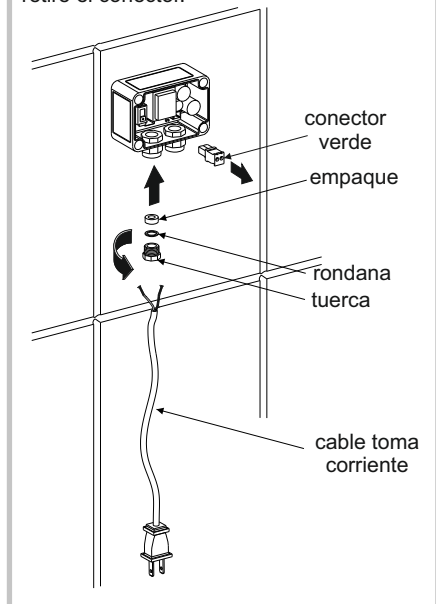
1. Presente la caja de conexiones, marque y perforo.



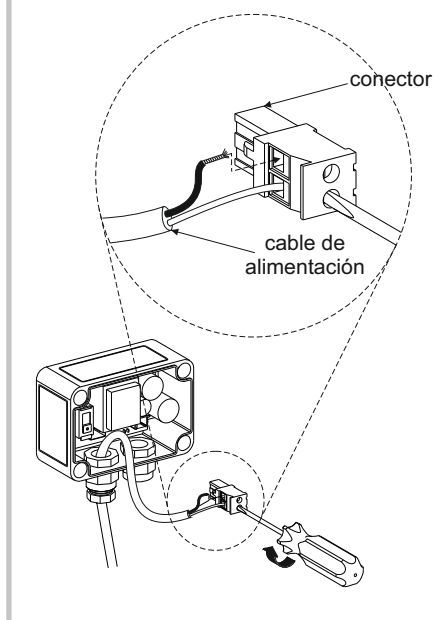
2. Inserte los taquetes (incluidos) y apriete con las pijas (incluidas).



3. Inserte el cable toma-corriente, en la tuerca, el empaque y la rondana, posteriormente retire el conector.

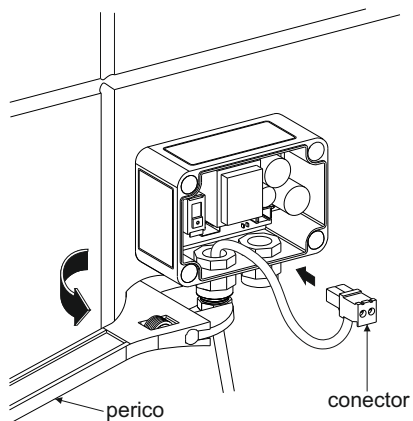


4. Inserte y fije los extremos del cable de alimentación en el conector.

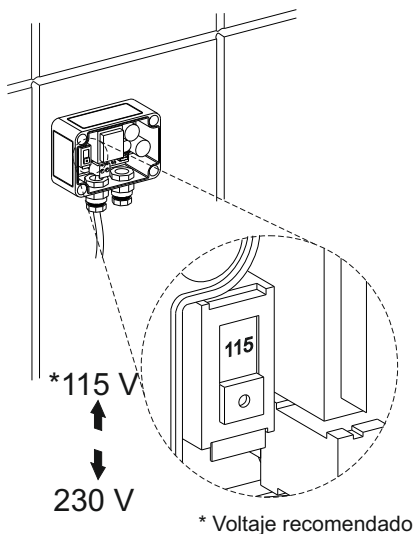


## ❖ Instalación de la Fuente de Alimentación

5. Inserte el conector y apriete firmemente la tuerca.

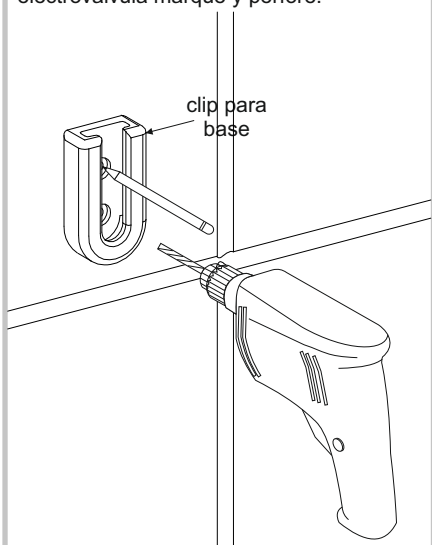


6. Seleccione el voltaje de alimentación.

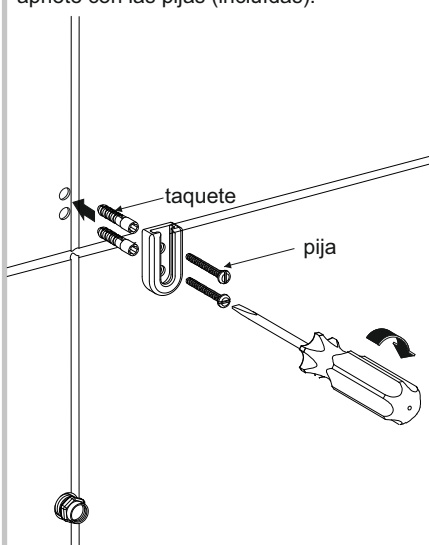


## ❖ Instalación de la Electroválvula

1. Presente el clip para la base de la electroválvula marque y perforo.

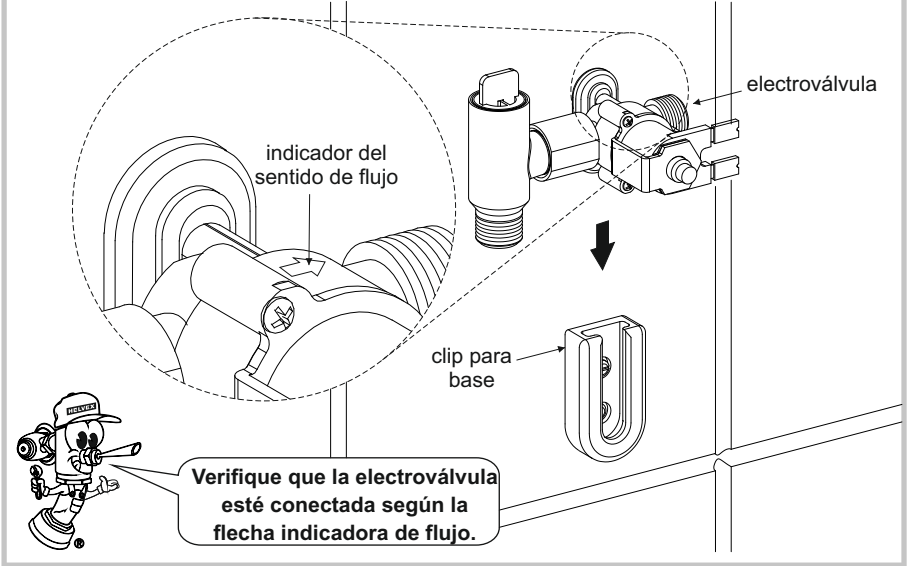


2. Inserte los taquetes (incluidos) y apriete con las pijas (incluidas).



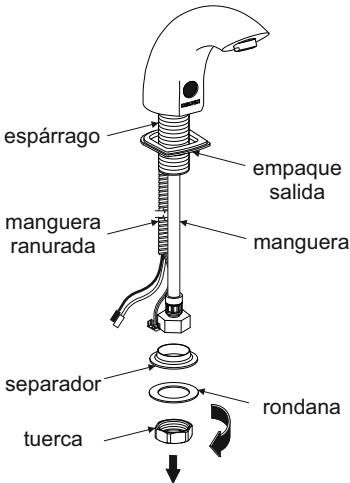
## Instalación de la Electroválvula

3. Inserte la electroválvula en el clip para la base.

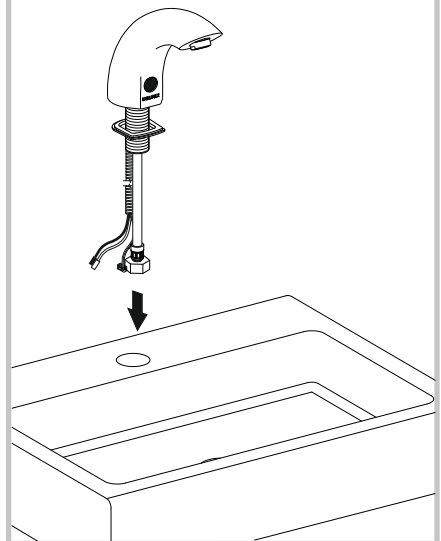


## Instalación General

1 Retire la tuerca, la rondana y el separador del espárrago.

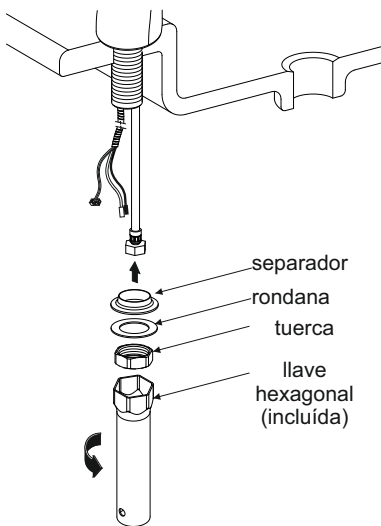


2 Coloque la salida en el lavabo.

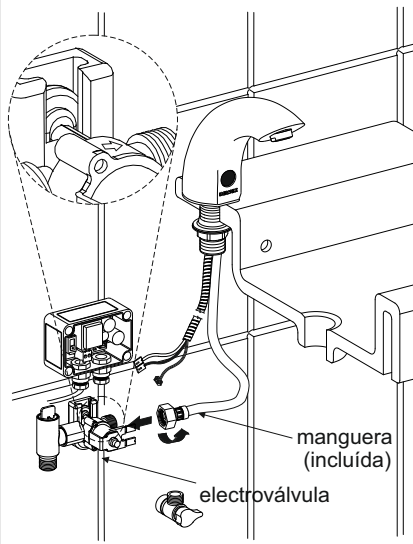


## Instalación General

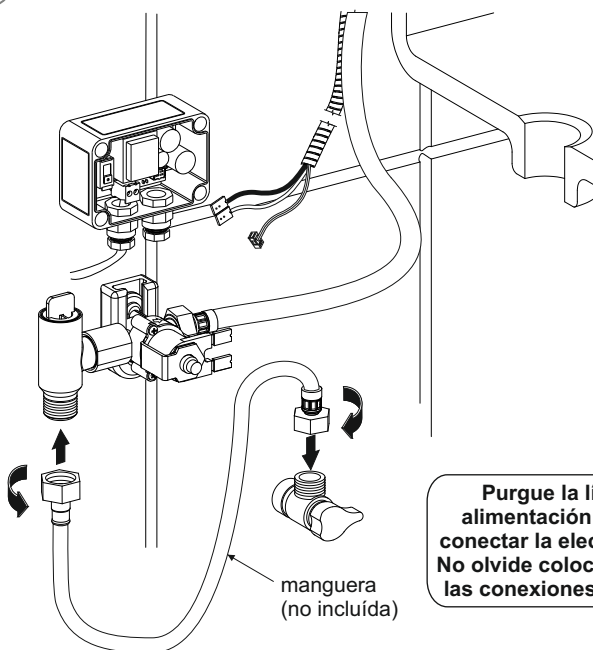
- 3 Fije la salida, apretando la tuerca con la llave hexagonal (incluida) firmemente.



- 4 Conecte la manguera (incluida) a la electroválvula.



- 5 Conecte la electroválvula a la salida de alimentación.

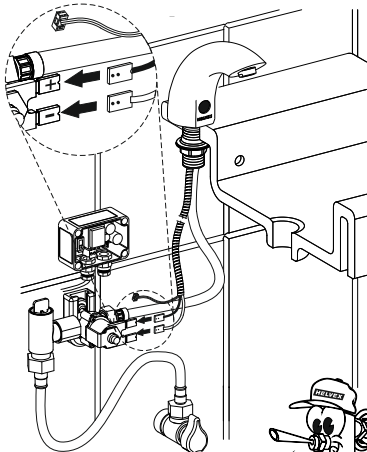


**Purgue la línea de alimentación antes de conectar la electroválvula. No olvide colocar teflón en las conexiones roscadas.**



# Instalación General

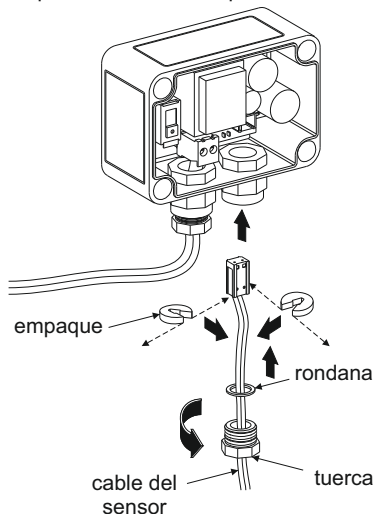
- 7 Conecte las terminales de la salida a la electroválvula.



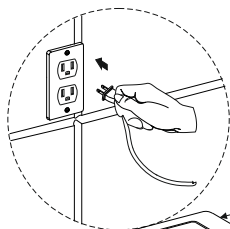
Conecte la terminal roja a la terminal (+) y la terminal negra a la terminal (-).



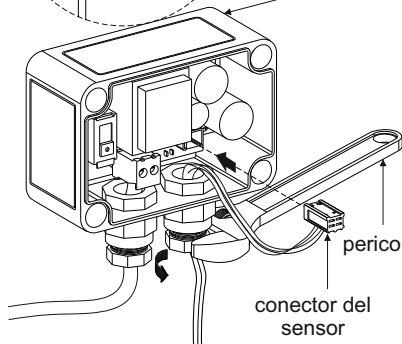
- 8 Inserte el conector del sensor, coloque la rondana y los empaques, posteriormente, rosque la tuerca.



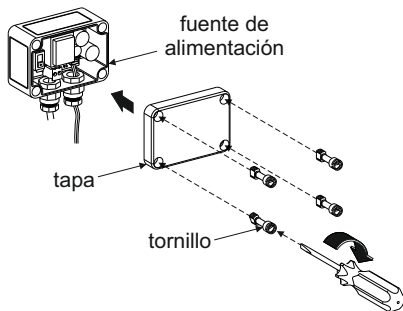
- 9 Conecte a la alimentación eléctrica, inserte el conector del sensor a la caja de conexiones y apriete la tuerca firmemente.



caja de conexiones



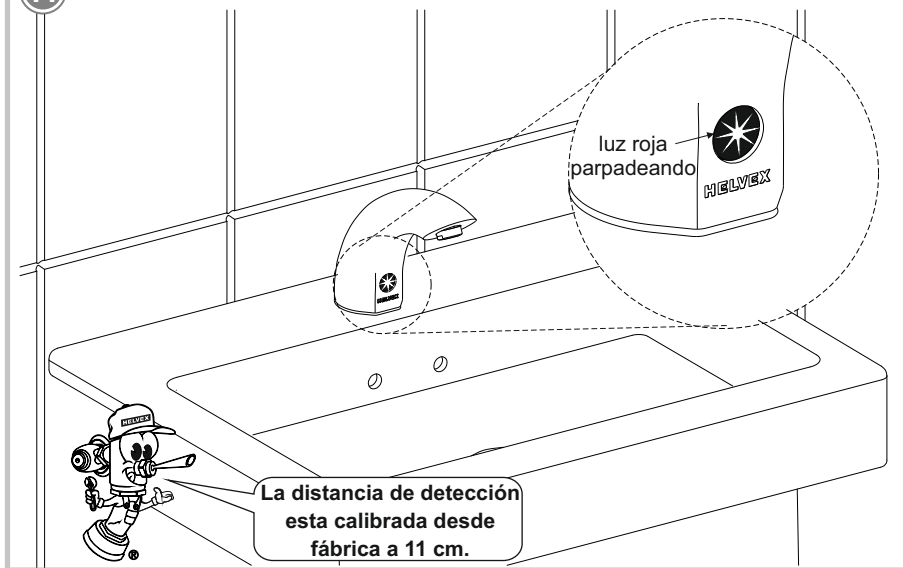
- 10 Arme nuevamente fijando la tapa con los tornillos.





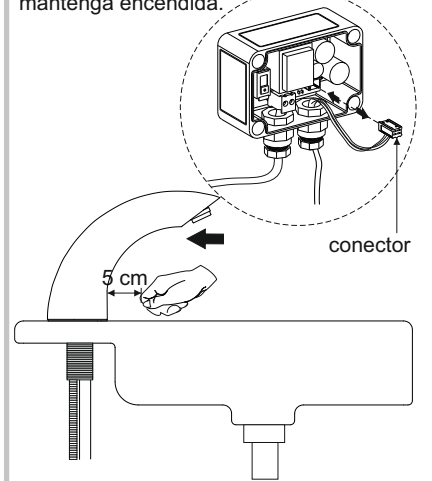
## Instalación General

- 11 La luz roja del sensor empezará a parpadear.

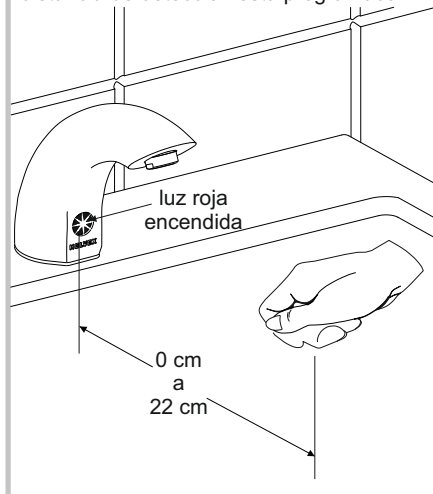


## Ajuste de Distancia de Detección

- a) Desconecte y conecte el conector.  
b) Cuando la luz roja del sensor este parpadeando coloque su mano a una distancia máxima de 5 cm hasta que se mantenga encendida.

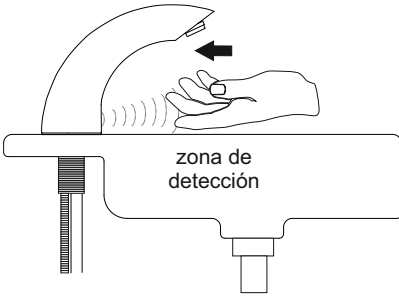


- c) Cuando la luz roja esté encendida coloque su mano a la distancia deseada y cuando se apague la luz retírela. Ahora la distancia de detección está programada.

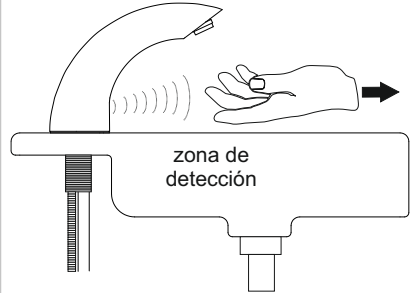


## Operación

1. Active la salida colocando su mano dentro de la zona de detección.



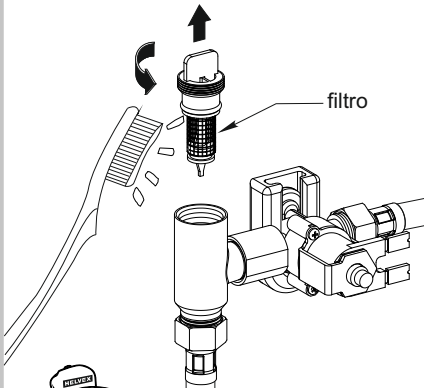
2. Desactive la salida retirando su mano de la zona de detección.



La salida se desactiva 2 seg. después de retirar su mano o después de 15 seg. de operación.

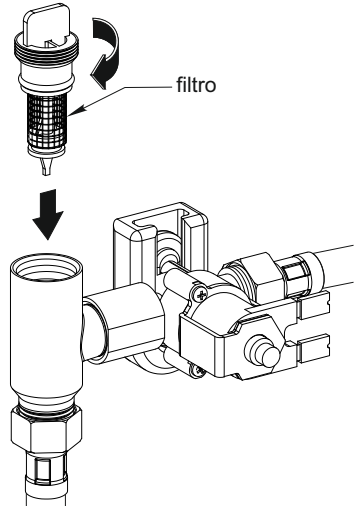
## Mantenimiento del Filtro

1. Retire el filtro de la electroválvula y limpie con cepillo a chorro de agua.



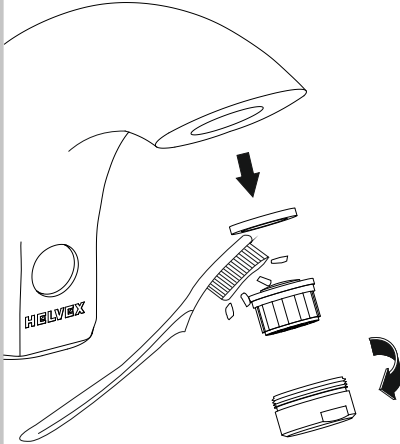
Al retirar el filtro de la electroválvula, automáticamente se cierra el flujo de agua.

2. Arme nuevamente.

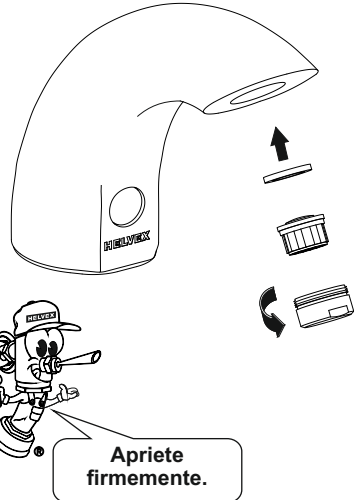


## ⚙️ Mantenimiento del Aireador

1. Retire el aireador, desarme y limpie.



2. Arme nuevamente el aireador y colóquelo en la salida.



## ⚙️ Problemas y Soluciones

Problema	Causa	Solución
La salida está floja.	La tuerca espárrago no está apretada.	Apriete firmemente la tuerca espárrago.
La llave se acciona sola.	El rango de detección está al máximo.	Ajuste la distancia de detección.
	La electroválvula está mal conectada.	Verifique que las conexiones sean correctas.
No descarga agua.	La válvula de alimentación del agua se encuentra cerrada.	Abra la válvula de alimentación del agua.
	La superficie del sensor está sucia.	Limpie la superficie del sensor.
	Existe una superficie reflejante frente al sensor	Retire la superficie reflejante.
	El cable toma corriente se encuentra desconectado.	Conecte a la corriente.

## Problemas y Soluciones

Problema	Causa	Solución
No descarga agua.	Filtro obstruido por impurezas en el agua.	Limpie el filtro de la electroválvula.
	Aireador obstruido por las impurezas.	Limpie el aireador.
	Poca o nula presión del agua.	Verifique que la presión mínima de operación sea 0,5 kg/cm <sup>2</sup> .
No cierra el flujo de agua después de 15 segundos.	La electroválvula está mal conectada.	Conecte la electroválvula según las flechas de flujo.
Hay fuga en las conexiones.	Posiblemente no esté firmemente apretadas.	Apriete firmemente la conexión.
El sensor parpadea constantemente	El cable toma corriente se encuentra desconectado.	Conecte a la corriente.

## Datos Técnicos

Producto: Llave Electrónica Argos de Corriente.

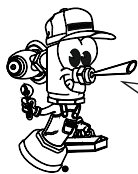
Marca: Helvex.

Modelo: TV 396.

Tensión de alimentación: 6 V cc.

Consumo de energía: 0,1 w.

Funciona con 1 fuente de alimentación regulada con entrada 115/230 V ca. a 50/60 Hz.



Participa en nuestros cursos gratuitos de capacitación.

Comunícate:

En la Ciudad de México:

01 55 53 33 94 00

Ext. 5804, 5805 y 5806

En Guadalajara:

(0133) 36 19 01 13

En Monterrey:

(0181) 83 33 57 67

(0181) 83 33 61 78

Centro de Capacitación



## Recomendaciones de Limpieza

Es muy importante seguir las siguientes instrucciones para conservar los acabados de los productos HELVEX, con brillo y en perfecto estado:

1. Utilice únicamente agua y paño limpio.
2. No utilizar fibras, polvos, abrasivos, ni productos químicos.
3. No utilice objetos punzo-cortantes para limpiar los acabados.



EMPRESA  
SOCIALMENTE  
RESPONSABLE

Asesoría y Servicio Técnico  
servicio.tecnico@helvex.com.mx  
LADA SIN COSTO 01-800-909-2020

1-05-1778-2

